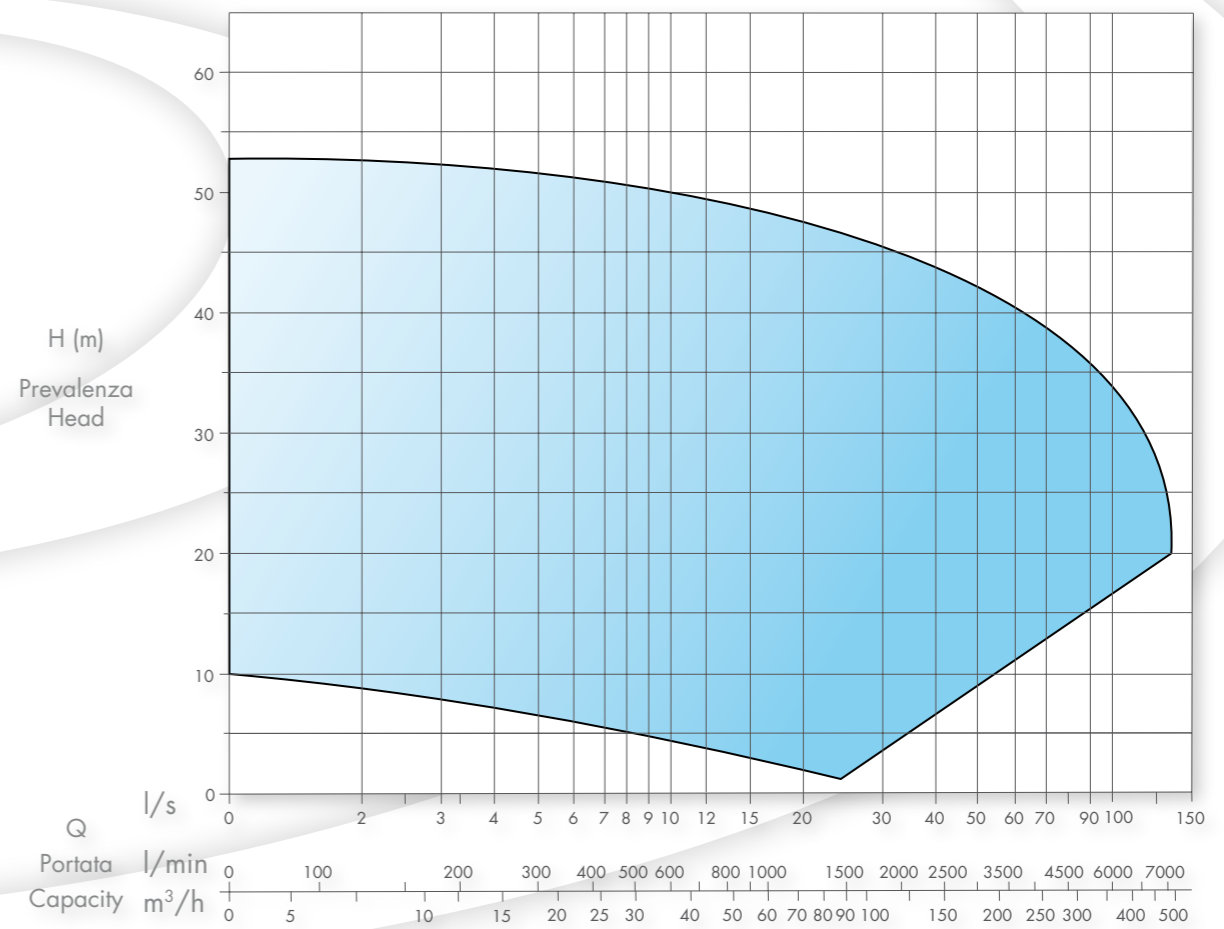


Serie A
4 poli 50 Hz

Series A
4 poles 50 Hz



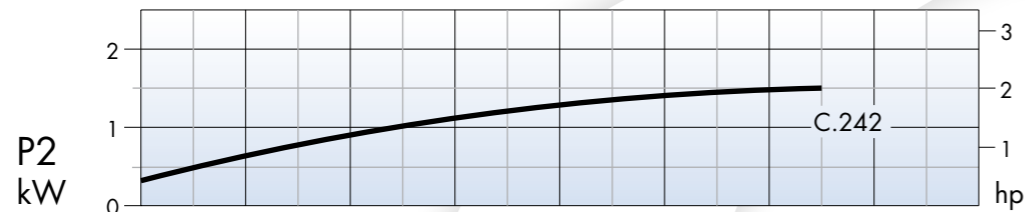
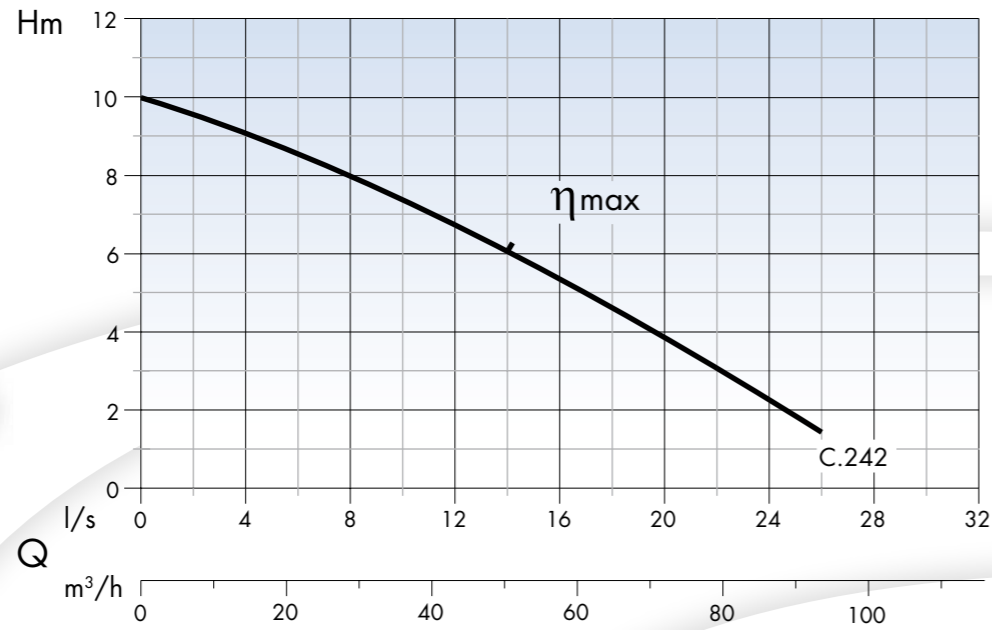


Girante - Impeller
MONOCANALE
SINGLE CHANNEL



Passaggio corpi solidi
Free passage
Ø 75 mm

DN 80 - 1450 1/min



■ Applicazioni

Elettropompa sommersibile con alte prestazioni per fognature. Per il convogliamento di acque nere grezze, fanghi di ricircolo e fanghi caldi, miscugli di acque, fanghi grezzi e fanghi putridi, fanghi ravvivati.

■ Motore

Motore asincrono a 4 poli con rotore a gabbia di scoiattolo. Isolamento Statore: Classe F = 155°C
Grado Protezione: IP 68

■ Tenute

Tenuta lato motore: Ceramica/Graffite Ø20
Tenuta lato girante: Carburo di silicio+Viton Ø20

■ Direttive, Normative, Tolleranze

Curve secondo ISO 9906 livello 2

■ Applications

Submersible electric motor pump for high delivery operations for sewage plants. For pumping of raw dirty waters, flow-by and hot sludge, mixed waters, raw and rotten sludge, stirred sludge.

■ Motor

Asynchronous electric 4 poles motor with squirrel-cage rotor. Stator Insulation: F = 155 °C
Protection class: IP 68

■ Seals

Seal type applied to the motor side: Carbon/Ceramic Ø20
Seal type applied to the wet end side: Silicon-Carbide+Viton Ø20

■ Directives, Norms, Tolerances

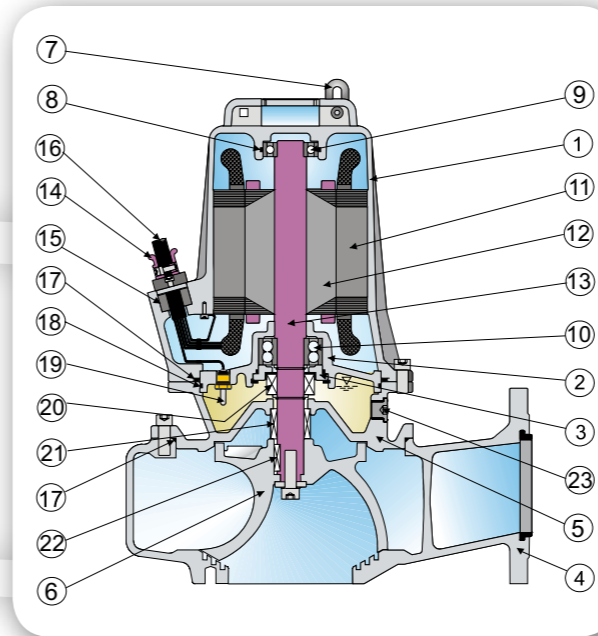
Curves as per ISO 9906, Grade 2

Dati Tecnici - Specifications

Tipo - Type	Q	Q									
		l/s	2	4	6	8	12	16	20	24	26
		l/m	120	240	360	480	720	960	1200	1440	1560
		m ³ /h	7,2	14,4	21,6	28,8	43,2	57,6	72	86,4	93,6
AM-AT 80/4/125 C. 242	H m		9,5	9,0	8,5	8,0	6,75	5,5	4,0	2,2	1,5

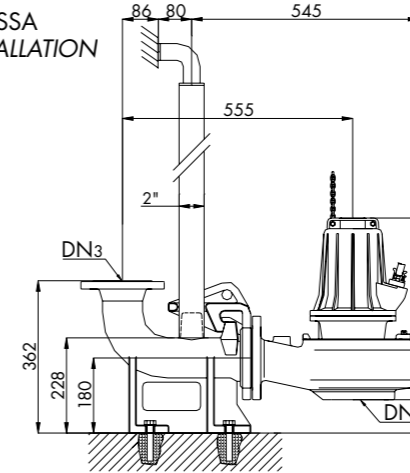
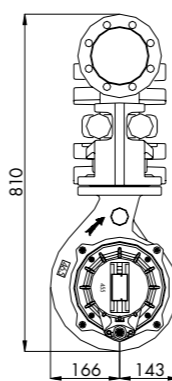
Tipo - Type	Mandata Delivery	kW		Hp	R.p.m. 1/min	Poli Poles	Hz	A			
		P1	P2					1 ~ 3 ~		cos φ	
								230 V	µf		400 V
AM-AT 80/4/125 C. 242	Dn2 - 80	2,2	1,5	2	1450	4	50	10	45	3,8	0,84

AM-AT 80/4/125 C. 242

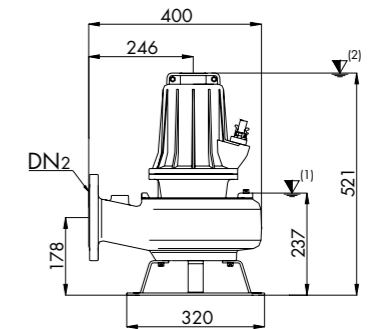


Descrizione Description	Materiali Materials
1 Cassa motore - Motor casing	Ghisa G25 - Cast iron G25
2 Porta cuscinetto - Bearing support	
3 Ghiera blocca cuscinetto - Bearing locking ring	
4 Corpo pompa - Pump casing	
5 Porta motore - Motor support	Acciaio inox Aisi 416 - Stainless steel Aisi 416
6 Girante - Impeller	
7 Anello catena - Chain ring	Gomma nitrilica - Nitrilic rubber
8 O' Ring - O' Ring	
9 Cuscinetto superiore - Upper ball bearing	Acciaio inox Aisi 420 - Stainless steel Aisi 420
10 Cuscinetto inferiore - Lower ball bearing	
11 Statore - Stator	Ghisa G25 - Cast iron G25
12 Rotore - Rotor	
13 Albero motore - Motor shaft	Gomma nitrilica - Nitrilic rubber
14 Pressacavo - Cable clamp	
15 Passacavo - (Cable) Grommet	H07RN8F
16 Cavo alimentazione - Net supply cable	
17 O' Ring - O' Ring	Gomma nitrilica - Nitrilic rubber
18 O' Ring - O' Ring	
19 Sensore umidità - Conductivity seal sensor	Ceramica/Graffite - Carbon/Ceramic
20 Tenuta meccanica superiore - Upper mechanical seal	
21 Tenuta meccanica inf. - Lower mech. seal	Carburo di silicio + viton - Silicon carbide + viton
22 Chiavetta - Key	
23 Tappo olio - Oil plug	Acciaio inox Aisi 416 - Stainless steel Aisi 416
Viteria - Bolts	

INSTALLAZIONE FISSA
STATIONARY INSTALLATION



INSTALLAZIONE MOBILE
MOBILE INSTALLATION



▼ (1) Punto inferiore d'arresto nel caso di funzionamento automatico
Lowest shut-off point for automatic operation

▼ (2) Sommergenza inferiore minima nel caso di funzionamento continuo
Minimum submersion for continuous operation

TIPO - TYPE	DN1	DN2/3	A	B	FORI - HOLES		OPTIONAL		
					N°	Ø			
AM 80/4/125 C. 242 AT 80/4/125 C. 242	80	80	160	200	8	18			

TIPO - TYPE	CAVO - CABLE	SONDE - SENSOR	TENUTE - SEALS		CUSCINETTI - BEARINGS		
			SUP./UPPER	INF./LOWER	SUP./UPPER	INF./LOWER	
AM 80/4/125 C. 242 AT 80/4/125 C. 242	1 ~ 230 V (1) 7x1,5 Ø 15 Pannello di controllo Control panel	3 ~ 400 V (1) 7x1,5 Ø 15 Avv. Diretto Con terminali liberi D.O.L. With free terminals	MT	Sonda termica Thermal probe	SI YES		
			10	Sonda di conduttività Conductivity probe	SI YES	AR 20 MG1S20/20-G26	6204 2Z 3204 2Z

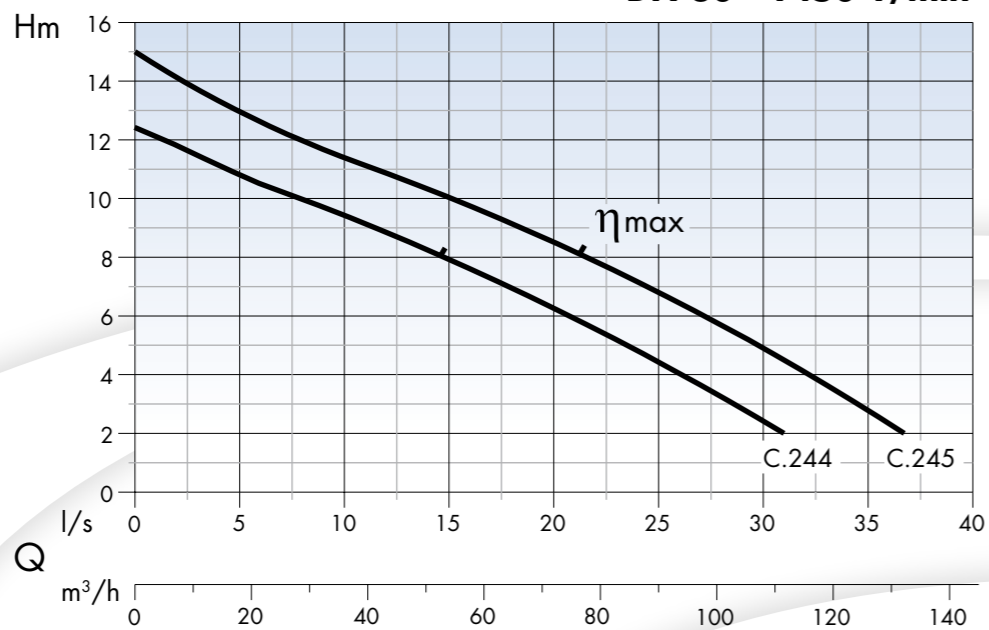
TIPO - TYPE	X	Y	Z	Kg
AM 80/4/125 C. 242 AT 80/4/125 C. 242	355	580	420	56

DRENO POMPE SI RISERVA DI CAMBIARE SENZA PREAVVISO I DATI RIPORTATI IN QUESTO CATALOGO
DRENO POMPE CAN ALTER WITHOUT NOTIFICATIONS THE DATA MENTIONED IN THIS CATALOGUE

Doc_Rev.0
Date_01/05/08



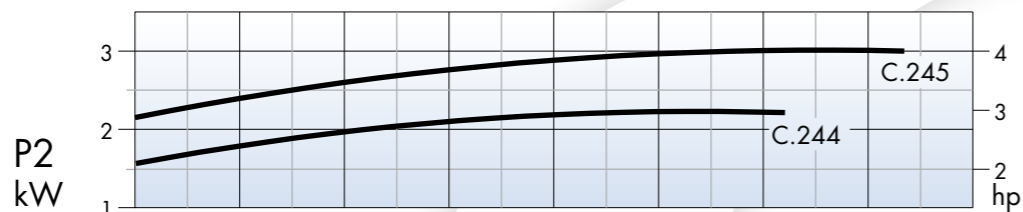
DN 80 - 1450 1/min



Girante - Impeller
MONOCANALE
SINGLE CHANNEL



Passaggio corpi solidi
Free passage
Ø 75 mm



■ Applicazioni

Elettropompa sommersibile con alte prestazioni per fognature. Per il convogliamento di acque nere grezze, fanghi di ricircolo e fanghi caldi, miscugli di acque, fanghi grezzi e fanghi putridi, fanghi ravvivati.

■ Motore

Motore asincrono a 4 poli con rotore a gabbia di scoiattolo. Isolamento Statore: Classe F = 155°C
Grado Protezione: IP 68

■ Tenute

Tenuta lato motore: Ceramica/Graffite Ø25
Tenuta lato girante: Carburo di silicio+Viton Ø25

■ Direttive, Normative, Tolleranze

Curve secondo ISO 9906 livello 2

■ Applications

Submersible electric motor pump for high delivery operations for sewage plants. For pumping of raw dirty waters, flow-by and hot sludge, mixed waters, raw and rotten sludge, stirred sludge.

■ Motor

Asynchronous electric 4 poles motor with squirrel-cage rotor. Stator Insulation: F = 155 °C
Protection class: IP 68

■ Seals

Seal type applied to the motor side: Carbon/Ceramic Ø25
Seal type applied to the wet end side: Silicon-Carbide+Viton Ø25

■ Directives, Norms, Tolerances

Curves as per ISO 9906, Grade 2

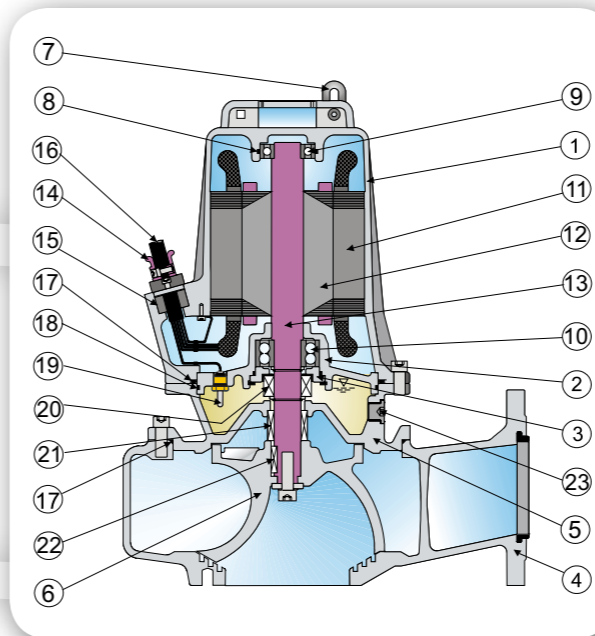
Dati Tecnici - Specifications

Tipo - Type	Q	l/s	2,5	5	7,5	10	12,5	15	20	25	30	35
		l/m	150	300	450	600	750	900	1200	1500	1800	2100
		m³/h	9	18	27	36	45	54	72	90	108	126

Tipo - Type	H m	11,5	11	10	9,5	8,8	8,0	6,2	4,5	2,5
		AT 80/4/152 C. 244	14	13	12	11,5	10,8	10	8,5	7,0

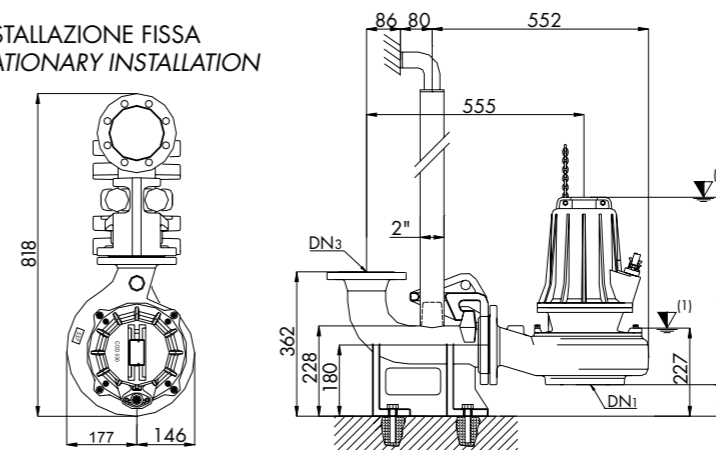
Tipo - Type	Mandata Delivery	kW			R.p.m.	Poli Poles	A	Hz	cos φ
		P1	P2	Hp	1/min				
AT 80/4/152 C. 244	Dn - 80	2,8	2,2	3	1450	4	5,2	50	0,81
AT 80/4/152 C. 245		3,8	3	4	1450	4	7,2	50	0,78

AT 80/4/152 C. 244-245

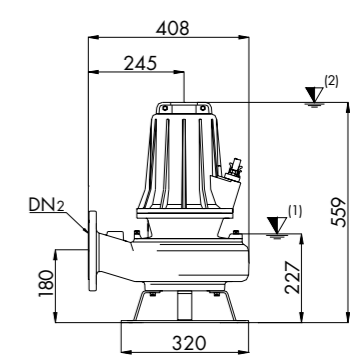


Descrizione Description	Materiali Materials
1 Cassa motore - Motor casing	Ghisa G25 - Cast iron G25
2 Porta cuscinetto - Bearing support	
3 Ghiera blocca cuscinetto - Bearing locking ring	
4 Corpo pompa - Pump casing	
5 Porta motore - Motor support	Acciaio inox Aisi 416 - Stainless steel Aisi 416
6 Girante - Impeller	
7 Anello catena - Chain ring	Gomma nitrilica - Nitrilic rubber
8 O' Ring - O' Ring	
9 Cuscinetto superiore - Upper ball bearing	Acciaio inox Aisi 420 - Stainless steel Aisi 420
10 Cuscinetto inferiore - Lower ball bearing	
11 Statore - Stator	Ghisa G25 - Cast iron G25
12 Rotore - Rotor	
13 Albero motore - Motor shaft	Gomma nitrilica - Nitrilic rubber
14 Pressacavo - Cable clamp	
15 Passacavo - (Cable) Grommet	H07RN8F
16 Cavo alimentazione - Net supply cable	
17 O' Ring - O' Ring	Gomma nitrilica - Nitrilic rubber
18 O' Ring - O' Ring	
19 Sensore umidità - Conductivity seal sensor	Ceramica/Graffite - Carbon/Ceramic
20 Tenuta meccanica superiore - Upper mechanical seal	
21 Tenuta meccanica inf. - Lower mech. seal	Carburo di silicio + viton - Silicon carbide + viton
22 Chiavetta - Key	
23 Tappo olio - Oil plug	Acciaio inox Aisi 416 - Stainless steel Aisi 416
Viteria - Bolts	

INSTALLAZIONE FISSA
STATIONARY INSTALLATION



INSTALLAZIONE MOBILE
MOBILE INSTALLATION



- ▼ (1) Punto inferiore d'arresto nel caso di funzionamento automatico
Lowest shut-off point for automatic operation
- ▼ (2) Sommergenza inferiore minima nel caso di funzionamento continuo
Minimum submersion for continuous operation

TIPO - TYPE	DN1	DN2/3	A	B	FORI - HOLES		OPTIONAL		
AT 80/4/152 C. 244 AT 80/4/152 C. 245	80	80	160	200	N°	Ø			
					8	18			

TIPO - TYPE	CAVO - CABLE	SONDE - SENSOR	TENUTE - SEALS	CUSCINETTI - BEARINGS	
AT 80/4/152 C. 244 AT 80/4/152 C. 245	3 ~ 400 V (1) 7x1,5 Ø 15 Avv. Diretto / Con terminali liberi D.O.L. / With free terminals	MT 10 Sonda termica Thermal probe Sonda di conduttività Conductivity probe	SI YES SI YES		
				SUP./UPPER	INF./LOWER
				6205 2Z	3205 2Z

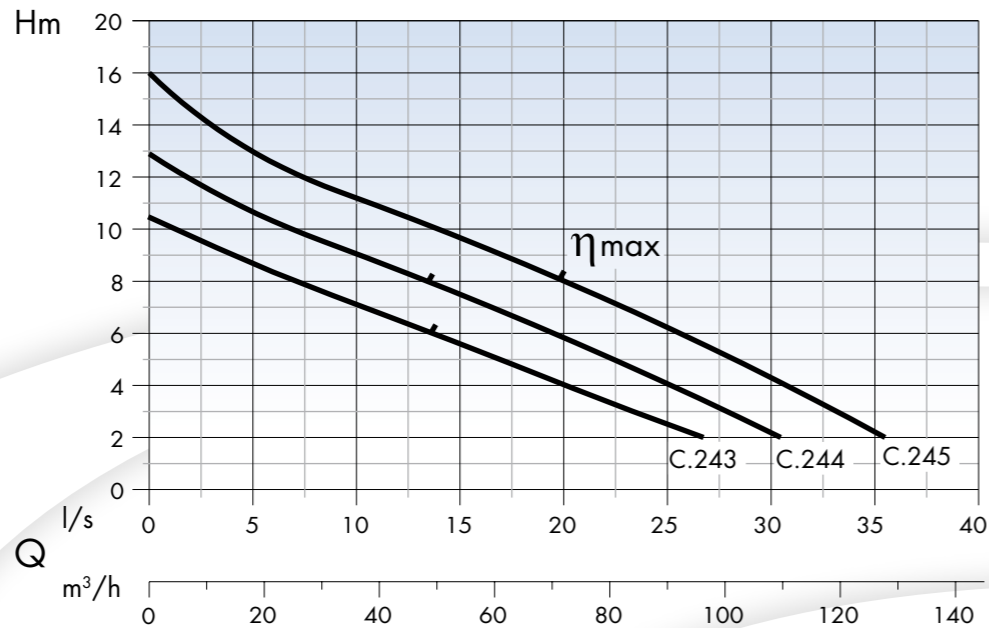
TIPO - TYPE	X	Y	Z	Kg
AT 80/4/152 C. 244	355	580	420	69
AT 80/4/152 C. 245	355	580	420	70

DRENO POMPE SI RISERVA DI CAMBIARE SENZA PREAVVISO I DATI RIPORTATI IN QUESTO CATALOGO
DRENO POMPE CAN ALTER WITHOUT NOTIFICATIONS THE DATA MENTIONED IN THIS CATALOGUE

Doc_Rev.0
Date_01/05/08



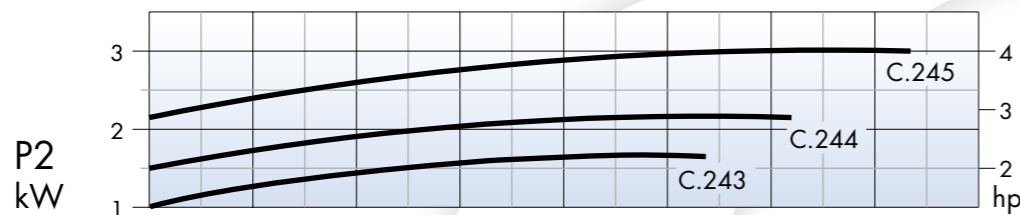
DN 100 - 1450 1/min



Girante - Impeller
MONOCANALE
SINGLE CHANNEL



Passaggio corpi solidi
Free passage
Ø 90 mm



■ Applicazioni

Elettropompa sommersibile con alte prestazioni per fognature. Per il convogliamento di acque nere grezze, fanghi di ricircolo e fanghi caldi, miscugli di acque, fanghi grezzi e fanghi putridi, fanghi rattivati.

■ Motore

Motore asincrono a 4 poli con rotore a gabbia di scoiattolo. Isolamento Statore: Classe F = 155°C
Grado Protezione: IP 68

■ Tenute

Tenuta lato motore: Ceramica/Graffite Ø25
Tenuta lato girante: Carburo di silicio+Viton Ø25

■ Direttive, Normative, Tolleranze

Curve secondo ISO 9906 livello 2

■ Applications

Submersible electric motor pump for high delivery operations for sewage plants. For pumping of raw dirty waters, flow-by and hot sludge, mixed waters, raw and rotten sludge, stirred sludge.

■ Motor

Asynchronous electric 4 poles motor with squirrel-cage rotor. Stator Insulation: F = 155°C
Protection class: IP 68

■ Seals

Seal type applied to the motor side: Carbon/Ceramic Ø25
Seal type applied to the wet end side: Silicon-Carbide+Viton Ø25

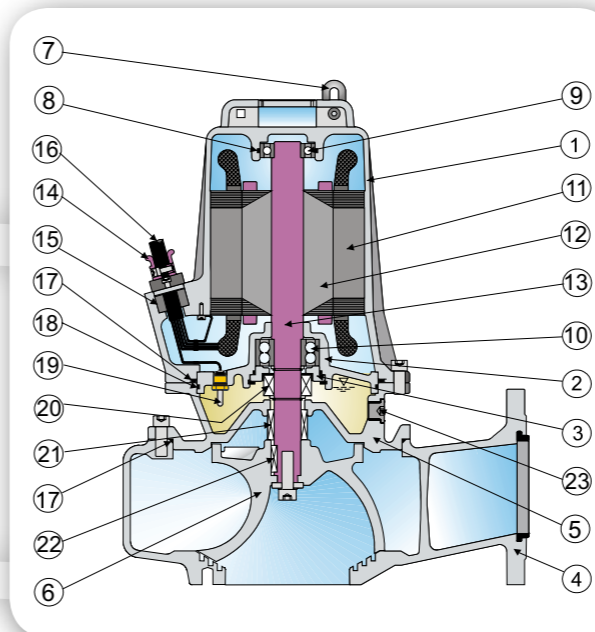
■ Directives, Norms, Tolerances

Curves as per ISO 9906, Grade 2

Dati Tecnici - Specifications

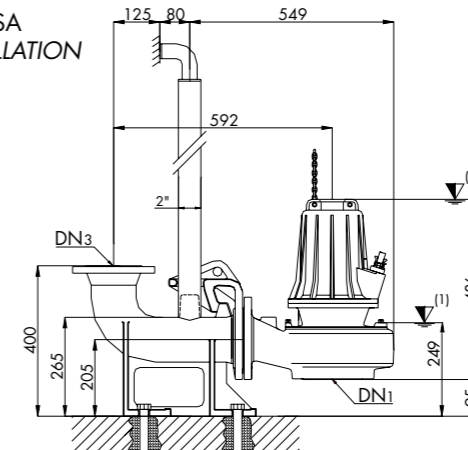
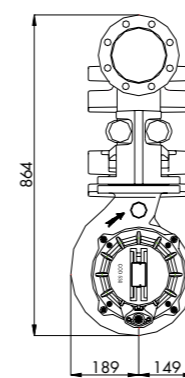
Tipo - Type	Q	I/s	2,5	5	7,5	10	12,5	15	20	25	30	35
		l/m	150	300	450	600	750	900	1200	1500	1800	2100
		m³/h	9	18	27	36	45	54	72	90	108	126
AT 100/4/152 C. 243	H m	9,5	8,8	8,0	7,0	6,5	5,5	4,0	2,5			
AT 100/4/152 C. 244		11,8	10,8	10	9,0	8,2	7,5	6,0	4,0	2,0		
AT 100/4/152 C. 245		14	13	12	11	10,5	9,7	8,0	6,0	4,2	2,0	
Tipo - Type	Mandata Delivery	kW			R.p.m.	Poli Poles	A	Hz	cos φ			
		P1	P2	Hp						1/min		
AT 100/4/152 C. 243	Dn2 - 100	2,1	1,7	2,2	1450	4	3,9	50	0,76			
AT 100/4/152 C. 244		2,8	2,2	3	1450	4	5,1	50	0,81			
AT 100/4/152 C. 245		3,8	3	4	1450	4	7	50	0,77			

AT 100/4/152 C. 243-244-245

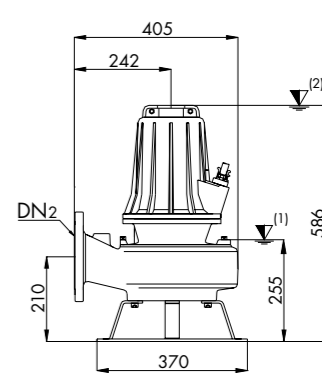


Descrizione Description	Materiali Materials
1 Cassa motore - Motor casing	Ghisa G25 - Cast iron G25
2 Porta cuscinetto - Bearing support	
3 Ghiera blocca cuscinetto - Bearing locking ring	
4 Corpo pompa - Pump casing	
5 Porta motore - Motor support	Acciaio inox Aisi 416 - Stainless steel Aisi 416
6 Girante - Impeller	
7 Anello catena - Chain ring	Gomma nitrilica - Nitrilic rubber
8 O' Ring - O' Ring	
9 Cuscinetto superiore - Upper ball bearing	Acciaio inox Aisi 420 - Stainless steel Aisi 420
10 Cuscinetto inferiore - Lower ball bearing	
11 Statore - Stator	Ghisa G25 - Cast iron G25
12 Rotore - Rotor	
13 Albero motore - Motor shaft	Gomma nitrilica - Nitrilic rubber
14 Pressacavo - Cable clamp	
15 Passacavo - (Cable) Grommet	H07RN8F
16 Cavo alimentazione - Net supply cable	
17 O' Ring - O' Ring	Gomma nitrilica - Nitrilic rubber
18 O' Ring - O' Ring	
19 Sensore umidità - Conductivity seal sensor	Ceramica/Graffite - Carbon/Ceramic
20 Tenuta meccanica superiore - Upper mechanical seal	
21 Tenuta meccanica inf. - Lower mech. seal	Carburo di silicio + viton - Silicon carbide + viton
22 Chiavetta - Key	
23 Tappo olio - Oil plug	Acciaio inox Aisi 416 - Stainless steel Aisi 416
Viteria - Bolts	

INSTALLAZIONE FISSA
STATIONARY INSTALLATION



INSTALLAZIONE MOBILE
MOBILE INSTALLATION



- ▼ (1) Punto inferiore d'arresto nel caso di funzionamento automatico
Lowest shut-off point for automatic operation
- ▼ (2) Sommergenza inferiore minima nel caso di funzionamento continuo
Minimum submersion for continuous operation

TIPO - TYPE	DN1	DN2/3	A	B	FORI - HOLES		OPTIONAL		
AT 100/4/152 C. 243 AT 100/4/152 C. 244 AT 100/4/152 C. 245	100	100	180	220	N°	Ø			
					8	18			

TIPO - TYPE	CAVO - CABLE	SONDE - SENSOR	TENUTE - SEALS	CUSCINETTI - BEARINGS	
AT 100/4/152 C. 243 AT 100/4/152 C. 244 AT 100/4/152 C. 245	3 ~ 400 V (1) 7x1,5 Ø 15 Avv. Diretto / Con terminali liberi D.O.L. / With free terminals	MT 10 Sonda termica Thermal probe Sonda di conduttività Conductivity probe	SI YES SI YES		
				SUP./UPPER	INF./LOWER
				AR 25	MG1S25-G26
				6205 Z2	3205 Z2

TIPO - TYPE	X	Y	Z	Kg
AT 100/4/152 C. 243	400	620	470	71,5
AT 100/4/152 C. 244	400	620	470	73,5
AT 100/4/152 C. 245	400	620	470	75

DRENO POMPE SI RISERVA DI CAMBIARE SENZA PRAEAVISO I DATI RIPORTATI IN QUESTO CATALOGO
DRENO POMPE CAN ALTER WITHOUT NOTIFICATIONS THE DATA MENTIONED IN THIS CATALOGUE

Doc_Rev.0
Date_01/05/08

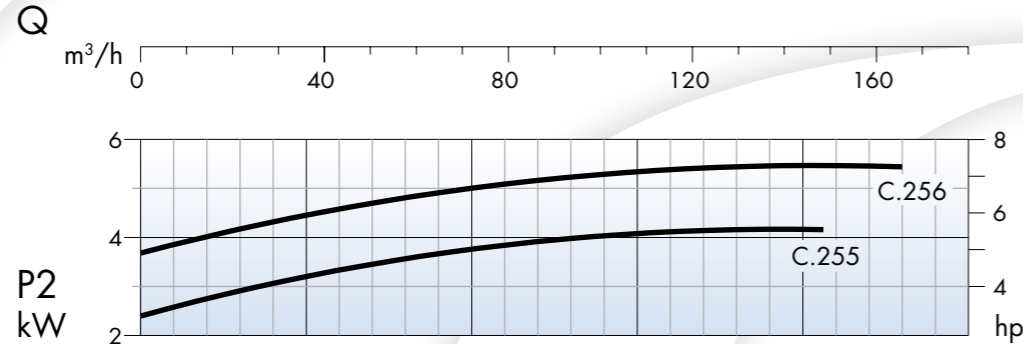
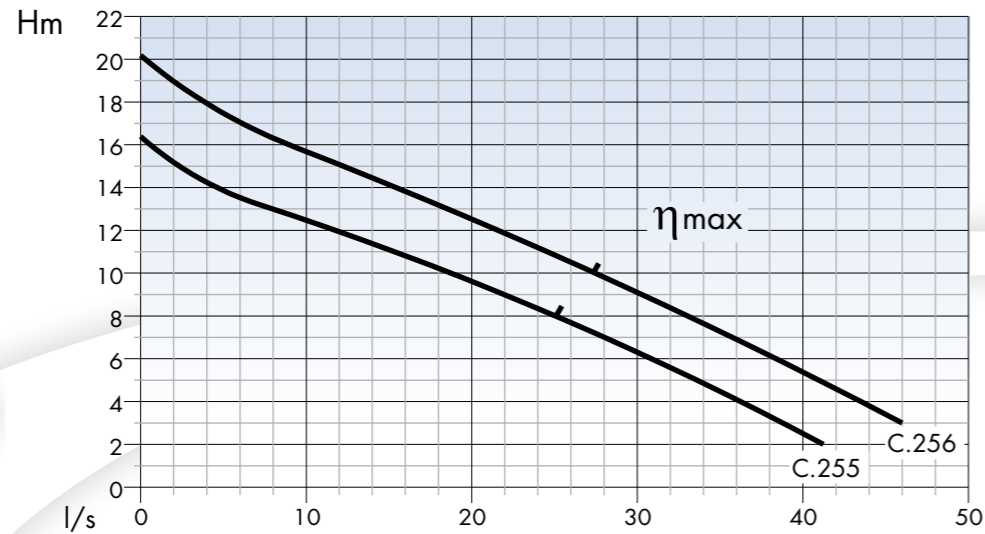


Girante - Impeller
MONOCANALE
SINGLE CHANNEL



Passaggio corpi solidi
Free passage
Ø 90 mm

DN 100 - 1450 1/min



■ Applicazioni

Elettropompa sommersibile con alte prestazioni per fognature. Per il convogliamento di acque nere grezze, fanghi di ricircolo e fanghi caldi, miscugli di acque, fanghi grezzi e fanghi putridi, fanghi ravvivati.

■ Motore

Motore asincrono a 4 poli con rotore a gabbia di scoiattolo. Isolamento Statore: Classe F = 155°C
Grado Protezione: IP 68

■ Tenute

Tenuta lato motore: Ceramica/Graffite Ø30
Tenuta lato girante: Carburo di silicio+Viton Ø30

■ Direttive, Normative, Tolleranze

Curve secondo ISO 9906 livello 2

■ Applications

Submersible electric motor pump for high delivery operations for sewage plants. For pumping of raw dirty waters, flow-by and hot sludge, mixed waters, raw and rotten sludge, stirred sludge.

■ Motor

Asynchronous electric 4 poles motor with squirrel-cage rotor. Stator Insulation: F = 155 °C
Protection class: IP 68

■ Seals

Seal type applied to the motor side: Carbon/Ceramic Ø30
Seal type applied to the wet end side: Silicon-Carbide+Viton Ø30

■ Directives, Norms, Tolerances

Curves as per ISO 9906, Grade 2

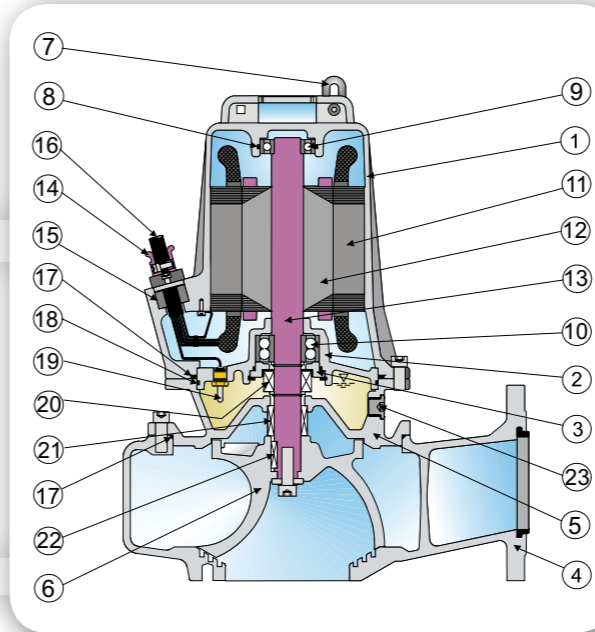
Dati Tecnici - Specifications

Tipo - Type	Q	I/s	2	5	10	15	20	25	30	35	40	46
		I/m	120	300	600	900	1200	1500	1800	2100	2400	2760
		m³/h	7,2	18	36	54	72	90	108	126	144	165,6

Tipo - Type	H m	15	14	12,5	11	9,5	8,0	6,2	4,5	2,5
		AT 100/4/173 C. 255	19	17,5	15,8	14	12,5	11	9,0	7,5

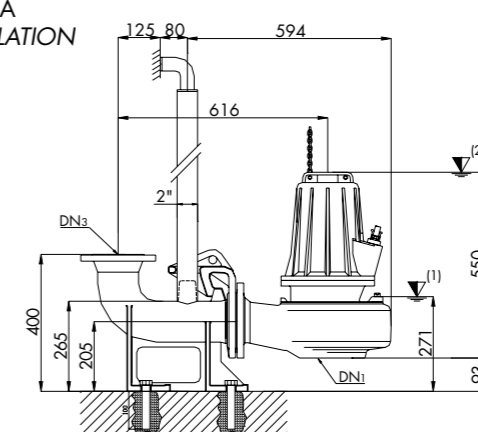
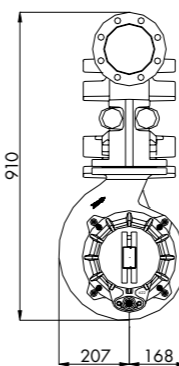
Tipo - Type	Mandata Delivery	kW			R.p.m.	Poli Poles	A	Hz	cos φ
		P1	P2	Hp	1/min				
AT 100/4/173 C. 255	Dn2 - 100	5,1	4	5,5	1450	4	9,1	50	0,82
AT 100/4/173 C. 256		6,3	5,5	7,5	1450	4	11,5	50	0,80

AT 100/4/173 C. 255-256

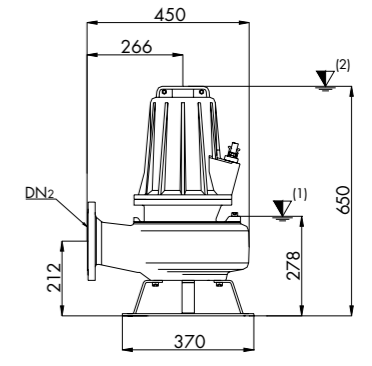


Descrizione Description	Materiali Materials
1 Cassa motore - Motor casing	Ghisa G25 - Cast iron G25
2 Porta cuscinetto - Bearing support	
3 Ghiera blocca cuscinetto - Bearing locking ring	
4 Corpo pompa - Pump casing	
5 Porta motore - Motor support	Acciaio inox Aisi 416 - Stainless steel Aisi 416
6 Girante - Impeller	
7 Anello catena - Chain ring	Gomma nitrilica - Nitrilic rubber
8 O' Ring - O' Ring	
9 Cuscinetto superiore - Upper ball bearing	Acciaio inox Aisi 420 - Stainless steel Aisi 420
10 Cuscinetto inferiore - Lower ball bearing	
11 Statore - Stator	Ghisa G25 - Cast iron G25
12 Rotore - Rotor	
13 Albero motore - Motor shaft	Gomma nitrilica - Nitrilic rubber
14 Pressacavo - Cable clamp	
15 Passacavo - (Cable) Grommet	H07RN8F
16 Cavo alimentazione - Net supply cable	
17 O' Ring - O' Ring	Gomma nitrilica - Nitrilic rubber
18 O' Ring - O' Ring	
19 Sensore umidità - Conductivity seal sensor	Ceramica/Graffite - Carbon/Ceramic
20 Tenuta meccanica superiore - Upper mechanical seal	
21 Tenuta meccanica inf. - Lower mech. seal	Carburo di silicio + viton - Silicon carbide + viton
22 Chiavetta - Key	
23 Tappo olio - Oil plug	Acciaio inox Aisi 416 - Stainless steel Aisi 416
Viteria - Bolts	

INSTALLAZIONE FISSA
STATIONARY INSTALLATION



INSTALLAZIONE MOBILE
MOBILE INSTALLATION



▼ (1) Punto inferiore d'arresto nel caso di funzionamento automatico
Lowest shut-off point for automatic operation

▼ (2) Sommergenza inferiore minima nel caso di funzionamento continuo
Minimum submersion for continuous operation

TIPO - TYPE	DN1	DN2/3	A	B	FORI - HOLES		OPTIONAL		
AT 100/4/173 C. 255 AT 100/4/173 C. 256	100	100	180	220	N°	Ø			
					8	18			

TIPO - TYPE	CAVO - CABLE	SONDE - SENSOR	TENUTE - SEALS	CUSCINETTI - BEARINGS	
AT 100/4/173 C. 255 AT 100/4/173 C. 256	3 ~ 400 V (1) 10x1,5 Ø 20 Avv. Y-Δ / Con terminali liberi YΔ Starting / With free terminals	MT 10 Sonda termica Thermal probe Sonda di conduttività Conductivity probe	SI YES SI YES		
				SUP./UPPER	INF./LOWER
				6206 2Z	3306 2Z

TIPO - TYPE	X	Y	Z	Kg
AT 100/4/173 C. 255	400	620	470	97
AT 100/4/173 C. 256	400	620	470	103

DRENO POMPE SI RISERVA DI CAMBIARE SENZA PREAVVISO I DATI RIPORTATI IN QUESTO CATALOGO
DRENO POMPE CAN ALTER WITHOUT NOTIFICATIONS THE DATA MENTIONED IN THIS CATALOGUE

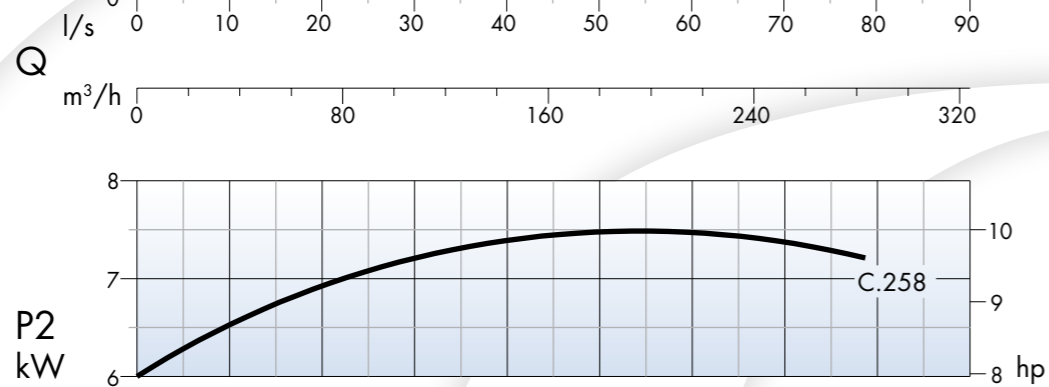
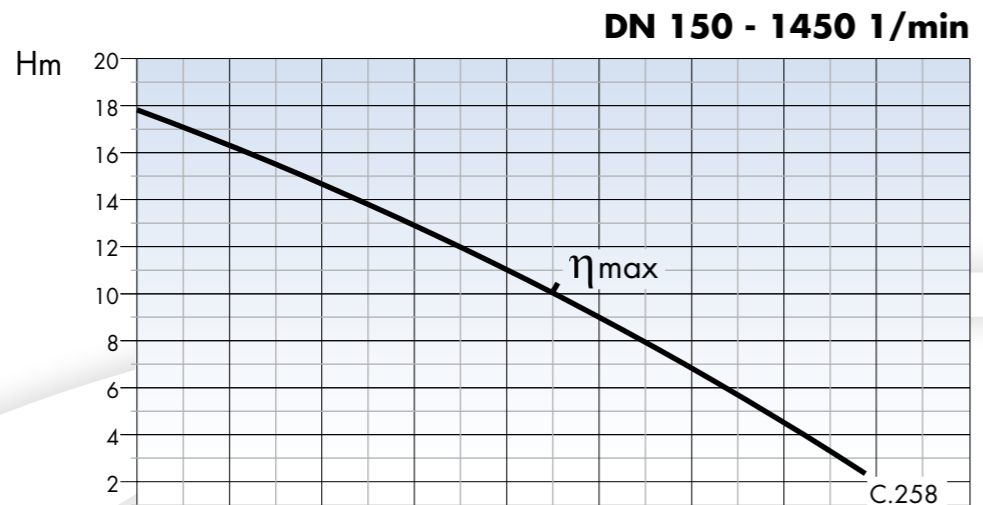
Doc_Rev.0
Date_01/05/08



Girante - Impeller
MONOCANALE
SINGLE CHANNEL



Passaggio corpi solidi
Free passage
Ø 100 mm



Applicazioni

Elettropompa sommersibile con alte prestazioni per fognature. Per il convogliamento di acque nere grezze, fanghi di ricircolo e fanghi caldi, miscugli di acque, fanghi grezzi e fanghi putridi, fanghi ravvivati.

Applications

Submersible electric motor pump for high delivery operations for sewage plants. For pumping of raw dirty waters, flow-by and hot sludge, mixed waters, raw and rotten sludge, stirred sludge.

Motore

Motore asincrono a 4 poli con rotore a gabbia di scoiattolo. Isolamento Statore: Classe F = 155°C
Grado Protezione: IP 68

Motor

Asynchronous electric 4 poles motor with squirrel-cage rotor. Stator Insulation: F = 155 °C
Protection class: IP 68

Tenute

Tenuta lato motore: Ceramica/Graffite Ø30
Tenuta lato girante: Carburo di silicio+Viton Ø30

Seals

Seal type applied to the motor side: Carbon/Ceramic Ø30
Seal type applied to the wet end side: Silicon-Carbide+Viton Ø30

Direttive, Normative, Tolleranze

Curve secondo ISO 9906 livello 2

Directives, Norms, Tolerances

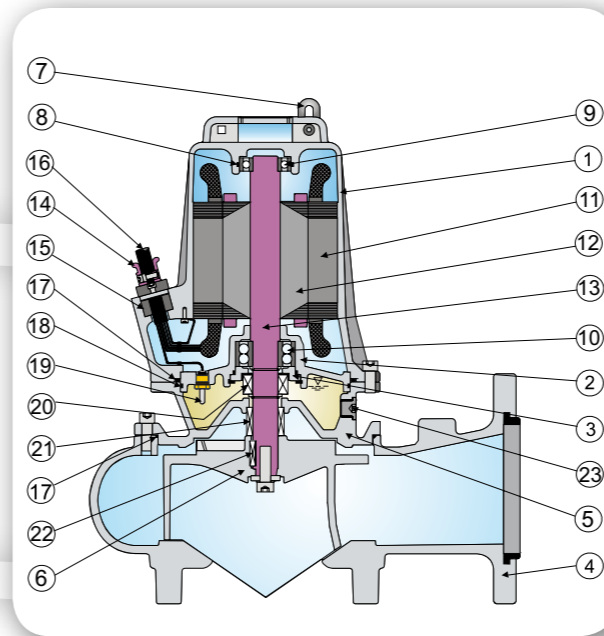
Curves as per ISO 9906, Grade 2

Dati Tecnici - Specifications

Tipo - Type	Q	I/s	5	10	15	20	30	40	50	60	70	78
		I/m	300	600	900	1200	1800	2400	3000	3600	4200	4680
		m³/h	18	36	54	72	108	144	180	216	252	280,8
AT 150/4/173 C. 258	Hm		17	16,5	15,5	14,8	13	11	9,0	7,0	4,5	2,2

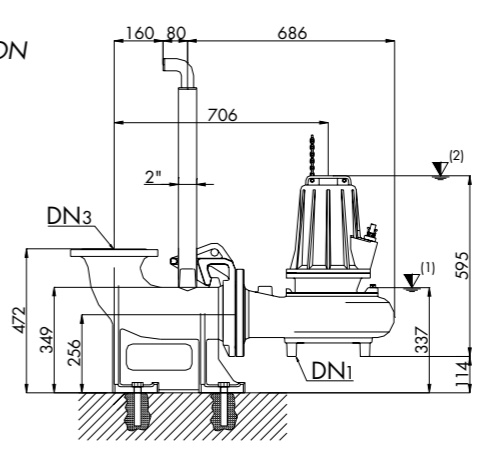
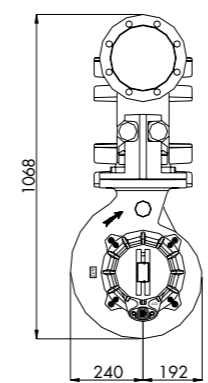
Tipo - Type	Mandata Delivery	kW			R.p.m. 1/min	Poli Poles	A	Hz	cos φ
		P1	P2	Hp					
AT 150/4/173 C. 258	Dn2 - 150	9,1	7,5	10	1450	4	15,6	50	0,85

AT 150/4/173 C. 258

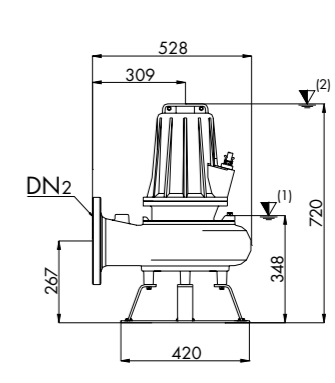


Descrizione Description	Materiali Materials
1 Cassa motore - Motor casing	Ghisa G25 - Cast iron G25
2 Porta cuscinetto - Bearing support	
3 Ghiera blocca cuscinetto - Bearing locking ring	
4 Corpo pompa - Pump casing	
5 Porta motore - Motor support	Acciaio inox Aisi 416 - Stainless steel Aisi 416
6 Girante - Impeller	
7 Anello catena - Chain ring	Gomma nitrilica - Nitrilic rubber
8 O' Ring - O' Ring	
9 Cuscinetto superiore - Upper ball bearing	Acciaio inox Aisi 420 - Stainless steel Aisi 420
10 Cuscinetto inferiore - Lower ball bearing	
11 Statore - Stator	Ghisa G25 - Cast iron G25
12 Rotore - Rotor	
13 Albero motore - Motor shaft	Gomma nitrilica - Nitrilic rubber
14 Pressacavo - Cable clamp	
15 Passacavo - (Cable) Grommet	H07RN8F
16 Cavo alimentazione - Net supply cable	
17 O' Ring - O' Ring	Gomma nitrilica - Nitrilic rubber
18 O' Ring - O' Ring	
19 Sensore umidità - Conductivity seal sensor	Ceramica/Graffite - Carbon/Ceramic
20 Tenuta meccanica superiore - Upper mechanical seal	
21 Tenuta meccanica inf. - Lower mech. seal	Carburo di silicio + viton - Silicon carbide + viton
22 Chiavetta - Key	
23 Tappo olio - Oil plug	Acciaio inox Aisi 416 - Stainless steel Aisi 416
Viteria - Bolts	

INSTALLAZIONE FISSA
STATIONARY INSTALLATION



INSTALLAZIONE MOBILE
MOBILE INSTALLATION



- (1) Punto inferiore d'arresto nel caso di funzionamento automatico
Lowest shut-off point for automatic operation
- (2) Sommergenza inferiore minima nel caso di funzionamento continuo
Minimum submersion for continuous operation

TIPO - TYPE	DN1	DN2/3	A	B	FORI - HOLES		OPTIONAL		
					N°	Ø			
AT 150/4/173 C. 258	150	150	240	285	8	22			

TIPO - TYPE	CAVO - CABLE	SONDE - SENSOR	TENUTE - SEALS	CUSCINETTI - BEARINGS	
AT 150/4/173 C. 258	3 ~ 400 V (1) 10x1,5 Ø 20 Avv. Y-Δ / Con terminali liberi YΔ Starting / With free terminals	MT 10 Sonda termica Thermal probe SI YES Sonda di conduttività Conductivity probe SI YES	 AR 30 MG1S30-G26	 6206 2Z	 3306 2Z

TIPO - TYPE	X	Y	Z	Kg
AT 150/4/173 C. 258	430	640	540	122,5

DRENO POMPE SI RISERVA DI CAMBIARE SENZA PREAVVISO I DATI RIPORTATI IN QUESTO CATALOGO
DRENO POMPE CAN ALTER WITHOUT NOTIFICATIONS THE DATA MENTIONED IN THIS CATALOGUE

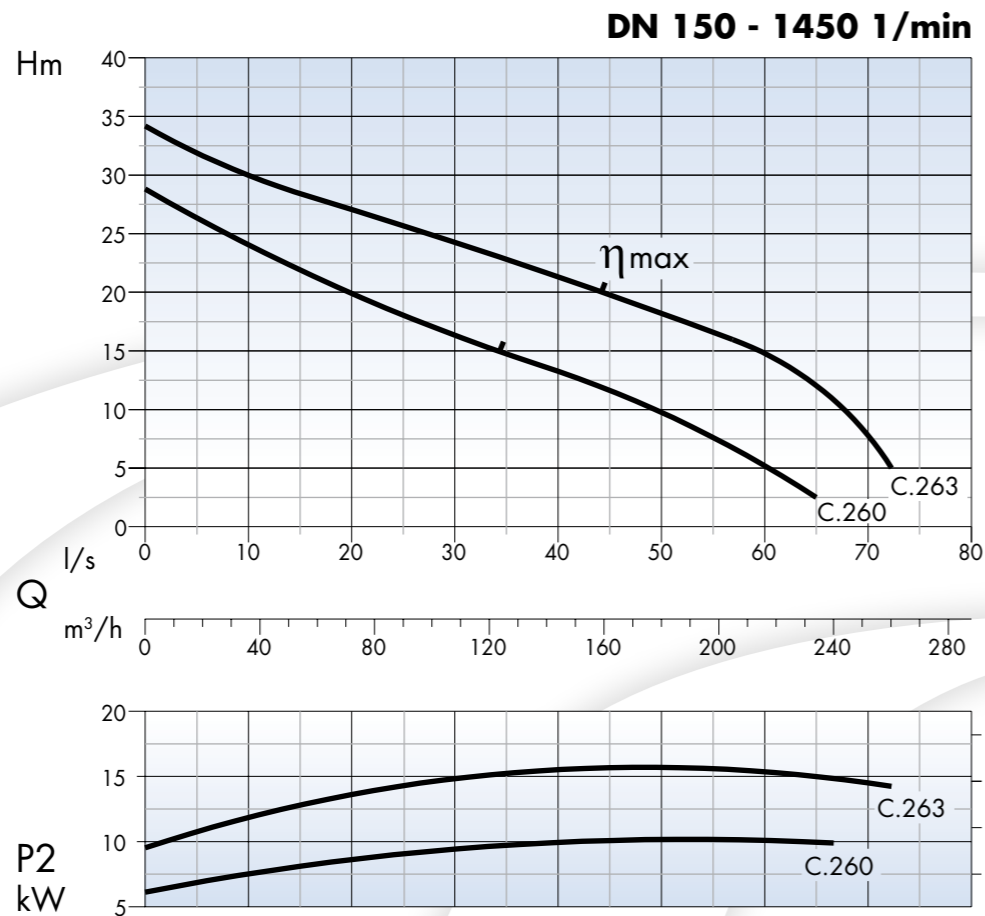
Doc_Rev.0
Date_01/05/08



Girante - Impeller
MONOCANALE
SINGLE CHANNEL



Passaggio corpi solidi
Free passage
Ø 80 mm



Applicazioni

Elettropompa sommersibile con alte prestazioni per fognature. Per il convogliamento di acque nere grezze, fanghi di ricircolo e fanghi caldi, miscugli di acque, fanghi grezzi e fanghi putridi, fanghi ravvivati.

Motore

Motore asincrono a 4 poli con rotore a gabbia di scoiattolo. Isolamento Statore: Classe F = 155°C. Grado Protezione: IP 68

Tenute

Tenuta lato motore: Carburo di silicio+Viton Ø55
Tenuta lato girante: Carburo di silicio+Viton Ø55

Direttive, Normative, Tolleranze

Curve secondo ISO 9906 livello 2

Applications

Submersible electric motor pump for high delivery operations for sewage plants. For pumping of raw dirty waters, flow-by and hot sludge, mixed waters, raw and rotten sludge, stirred sludge.

Motor

Asynchronous electric 4 poles motor with squirrel-cage rotor. Stator Insulation: F = 155 °C. Protection class: IP 68

Seals

Seal type applied to the motor side: Silicon-Carbide+Viton Ø55
Seal type applied to the wet end side: Silicon-Carbide+Viton Ø55

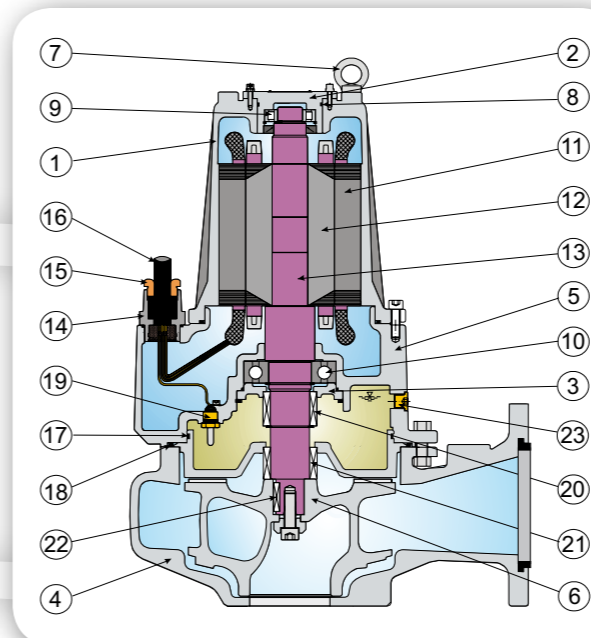
Directives, Norms, Tolerances

Curves as per ISO 9906, Grade 2

Dati Tecnici - Specifications

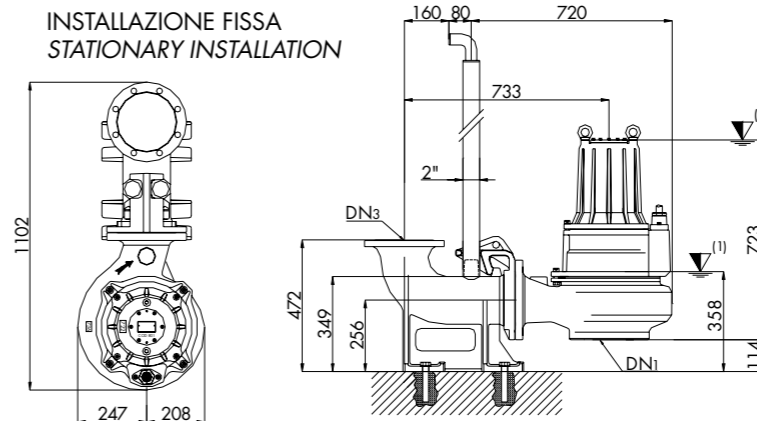
Tipo - Type	Q	Flow										
		l/s	5	10	15	20	25	30	40	50	60	70
		l/m	300	600	900	1200	1500	1800	2400	3000	3600	4200
		m³/h	18	36	54	72	90	108	144	180	216	252
AT 150/4/200 C. 260	H m		26,5	24	22	20	18	16,5	13	10	5,0	
AT 150/4/200 C. 263			32	30	28	27,5	26	24,5	21,5	18	15	7,5
Tipo - Type	Mandata Delivery	kW			R.p.m.	Poli Poles	A	Hz	cos φ			
		P1	P2	Hp								
				400V 3 ~		1/min						
AT 150/4/200 C. 260	Dn2 - 150		11,5	10	13,5	1450	4	21,3	50	0,82		
AT 150/4/200 C. 263			18,8	16,5	22,5	1450	4	33,2	50	0,83		

AT 150/4/200 C. 260-263

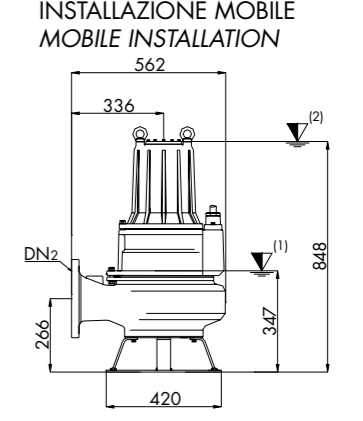


Descrizione Description	Materiali Materials
1 Cassa motore - Motor casing	Ghisa G25 - Cast iron G25
2 Porta cuscinetto - Bearing support	
3 Ghiera blocca cuscinetto - Bearing locking ring	
4 Corpo pompa - Pump casing	
5 Porta motore - Motor support	Acciaio inox Aisi 416 - Stainless steel Aisi 416
6 Girante - Impeller	
7 Anello catena - Chain ring	Gomma nitrilica - Nitrilic rubber
8 O' Ring - O' Ring	
9 Cuscinetto superiore - Upper ball bearing	Acciaio inox Aisi 420 - Stainless steel Aisi 420
10 Cuscinetto inferiore - Lower ball bearing	
11 Statore - Stator	Ghisa G25 - Cast iron G25
12 Rotore - Rotor	
13 Albero motore - Motor shaft	Acciaio inox Aisi 416 - Stainless steel Aisi 416
14 Pressacavo - Cable clamp	
15 Ghiera del pressacavo - Locking ring	H07RN8F
16 Cavo alimentazione - Net supply cable	
17 O' Ring - O' Ring	Gomma nitrilica - Nitrilic rubber
18 O' Ring - O' Ring	
19 Sensore umidità - Conductivity seal sensor	Carburo di silicio + viton - Silicon carbide + viton
20 Tenuta meccanica sup. - Upper mech. seal	
21 Tenuta meccanica inf. - Lower mech. seal	Acciaio inox Aisi 304 - Stainless steel Aisi 304
22 Chiavetta - Key	
23 Tappo olio - Oil plug	Acciaio inox Aisi 416 - Stainless steel Aisi 416
Viteria - Bolts	

INSTALLAZIONE FISSA
STATIONARY INSTALLATION



INSTALLAZIONE MOBILE
MOBILE INSTALLATION



- (1) Punto inferiore d'arresto nel caso di funzionamento automatico
Lowest shut-off point for automatic operation
- (2) Sommergenza inferiore minima nel caso di funzionamento continuo
Minimum submersion for continuous operation

TIPO - TYPE	DN1	DN2/3	A	B	FORI - HOLES		OPTIONAL		
AT 150/4/200 C. 260 AT 150/4/200 C. 263	150	150	240	285	N°	Ø			
					8	22			

TIPO - TYPE	CAVO - CABLE	SONDE - SENSOR	TENUTE - SEALS	CUSCINETTI - BEARINGS
AT 150/4/200 C. 260 AT 150/4/200 C. 263	3 ~ 400 V (1) 10x2,5 Ø 23 Avv. Y-Δ / Con terminali liberi YΔ Starting / With free terminals	MT 10 Sonda termica Thermal probe Sonda di conduttività Conductivity probe	SI YES SI YES SUP./UPPER MG1S55-G4 INF./LOWER MG1S55-G4	 SUP./UPPER NU 207 - ECJC3 INF./LOWER 6312 2RS1

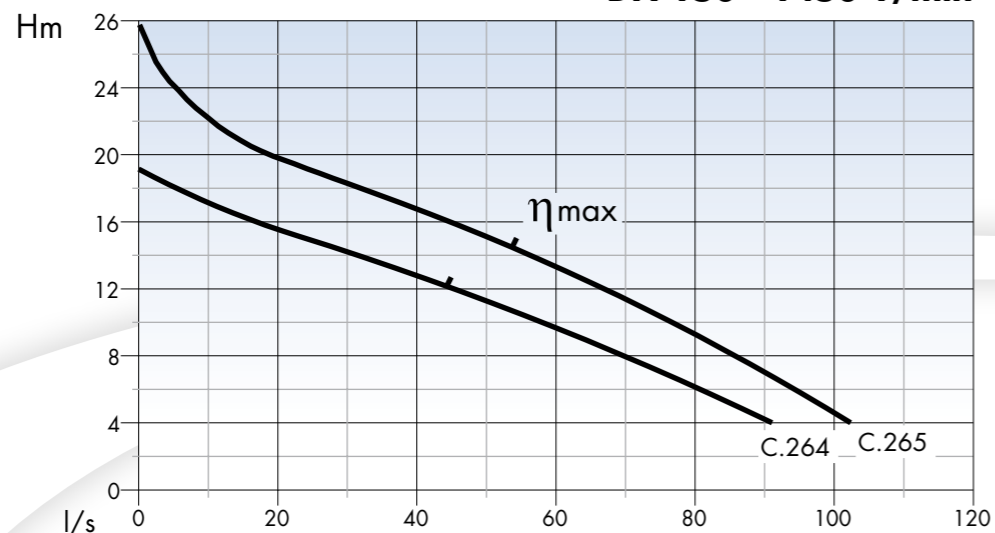
TIPO - TYPE	X	Y	Z	Kg
AT 150/4/200 C. 260	570	950	670	226
AT 150/4/200 C. 263	570	950	670	235

DRENO POMPE SI RISERVA DI CAMBIARE SENZA PRAEAVISO I DATI RIPORTATI IN QUESTO CATALOGO
DRENO POMPE CAN ALTER WITHOUT NOTIFICATIONS THE DATA MENTIONED IN THIS CATALOGUE

Doc_Rev.0
Date_01/05/08



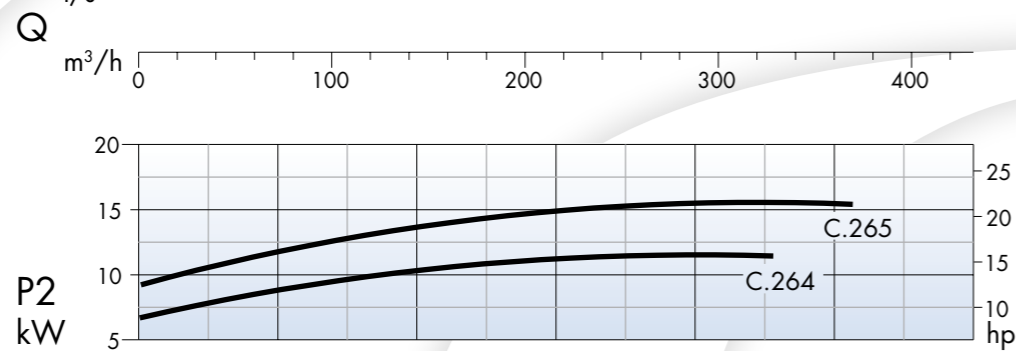
DN 150 - 1450 l/min



Girante - Impeller
MONOCANALE
SINGLE CHANNEL



Passaggio corpi solidi
Free passage
Ø 110 mm



■ Applicazioni

Elettropompa sommersibile con alte prestazioni per fognature. Per il convogliamento di acque nere grezze, fanghi di ricircolo e fanghi caldi, miscugli di acque, fanghi grezzi e fanghi putridi, fanghi ravvivati.

■ Motore

Motore asincrono a 4 poli con rotore a gabbia di scoiattolo. Isolamento Statore: Classe F = 155°C
Grado Protezione: IP 68

■ Tenute

Tenuta lato motore: Carburo di silicio+Viton Ø55
Tenuta lato girante: Carburo di silicio+Viton Ø55

■ Direttive, Normative, Tolleranze

Curve secondo ISO 9906 livello 2

■ Applications

Submersible electric motor pump for high delivery operations for sewage plants. For pumping of raw dirty waters, flow-by and hot sludge, mixed waters, raw and rotten sludge, stirred sludge.

■ Motor

Asynchronous electric 4 poles motor with squirrel-cage rotor. Stator Insulation: F = 155 °C
Protection class: IP 68

■ Seals

Seal type applied to the motor side: Silicon-Carbide+Viton Ø55
Seal type applied to the wet end side: Silicon-Carbide+Viton Ø55

■ Directives, Norms, Tolerances

Curves as per ISO 9906, Grade 2

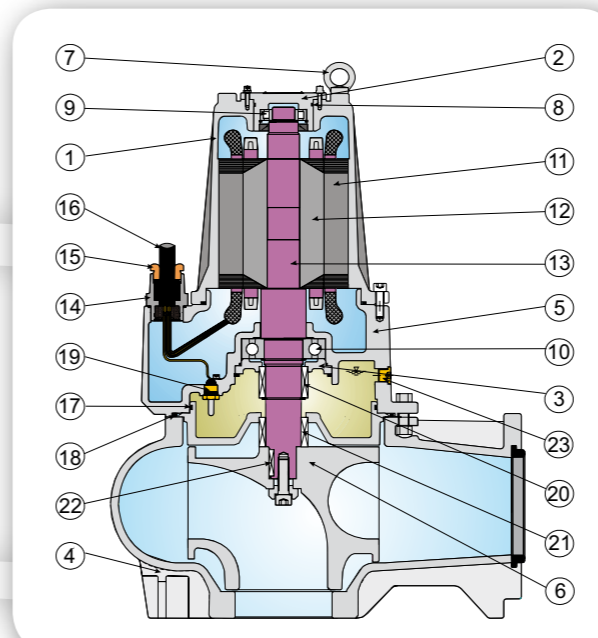
Dati Tecnici - Specifications

Tipo - Type	Q	I/s	10	20	30	40	50	60	70	80	90	100
		l/m	600	1200	1800	2400	3000	3600	4200	4800	5400	6000
		m³/h	36	72	108	144	180	216	252	288	324	360

Tipo - Type	H m	17	15,8	14	13	11,5	9,8	8,0	6,0	4,0
		AT 150/4/200 C. 264	17	15,8	14	13	11,5	9,8	8,0	6,0
AT 150/4/200 C. 265	22	20	18	17	15	13,5	11,5	9,5	7,0	4,5

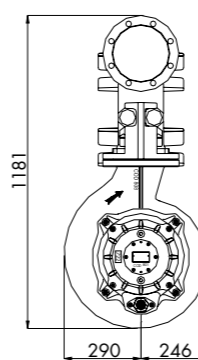
Tipo - Type	Mandata Delivery	kW			R.p.m. 1/min	Poli Poles	A 400V 3 ~	Hz	cos φ
		P1	P2	Hp					
AT 150/4/200 C. 264	Dn2 - 150	13,8	12	16	1450	4	23,4	50	0,80
AT 150/4/200 C. 265		17,6	16	22	1450	4	31,8	50	0,81

AT 150/4/200 C. 264-265

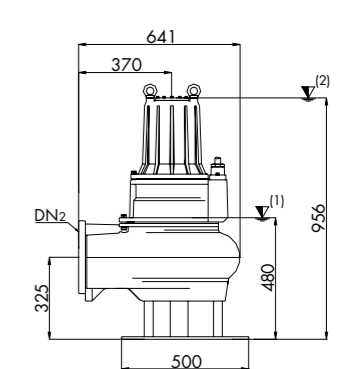


Descrizione Description	Materiali Materials
1 Cassa motore - Motor casing	Ghisa G25 - Cast iron G25
2 Porta cuscinetto - Bearing support	
3 Ghiera blocca cuscinetto - Bearing locking ring	
4 Corpo pompa - Pump casing	
5 Porta motore - Motor support	
6 Girante - Impeller	
7 Anello catena - Chain ring	Acciaio inox Aisi 416 - Stainless steel Aisi 416
8 O' Ring - O' Ring	Gomma nitrilica - Nitrilic rubber
9 Cuscinetto superiore - Upper ball bearing	Acciaio inox Aisi 420 - Stainless steel Aisi 420
10 Cuscinetto inferiore - Lower ball bearing	
11 Statore - Stator	
12 Rotore - Rotor	Ghisa G25 - Cast iron G25
13 Albero motore - Motor shaft	
14 Pressacavo - Cable clamp	Acciaio inox Aisi 416 - Stainless steel Aisi 416
15 Ghiera del pressacavo - Locking ring	
16 Cavo alimentazione - Net supply cable	H07RN8F
17 O' Ring - O' Ring	Gomma nitrilica - Nitrilic rubber
18 O' Ring - O' Ring	
19 Sensore umidità - Conductivity seal sensor	Carburo di silicio + viton - Silicon carbide + viton
20 Tenuta meccanica sup. - Upper mech. seal	
21 Tenuta meccanica inf. - Lower mech. seal	Acciaio inox Aisi 304 - Stainless steel Aisi 304
22 Chiavetta - Key	
23 Tappo olio - Oil plug	Acciaio inox Aisi 416 - Stainless steel Aisi 416
Viteria - Bolts	Acciaio inox Aisi 304 - Stainless steel Aisi 304

INSTALLAZIONE FISSA
STATIONARY INSTALLATION



INSTALLAZIONE MOBILE
MOBILE INSTALLATION



▼⁽¹⁾ Punto inferiore d'arresto nel caso di funzionamento automatico
Lowest shut-off point for automatic operation

▼⁽²⁾ Sommergenza inferiore minima nel caso di funzionamento continuo
Minimum submersion for continuous operation

TIPO - TYPE	DN1	DN2/3	A	B	FORI - HOLES		OPTIONAL		
AT 150/4/200 C. 264 AT 150/4/200 C. 265	150	150	240	285	N°	Ø			
					8	22			

TIPO - TYPE	CAVO - CABLE	SONDE - SENSOR	TENUTE - SEALS	CUSCINETTI - BEARINGS
AT 150/4/200 C. 264 AT 150/4/200 C. 265	3 ~ 400 V (1) 10x2,5 Ø 23 Avv. Y-Δ / Con terminali liberi YΔ Starting / With free terminals	MT 10 Sonda termica Thermal probe Sonda di conduttività Conductivity probe	SI YES SI YES SUP./UPPER MG1S55-G4 INF./LOWER MG1S55-G4	 SUP./UPPER 6312 2RS1 INF./LOWER

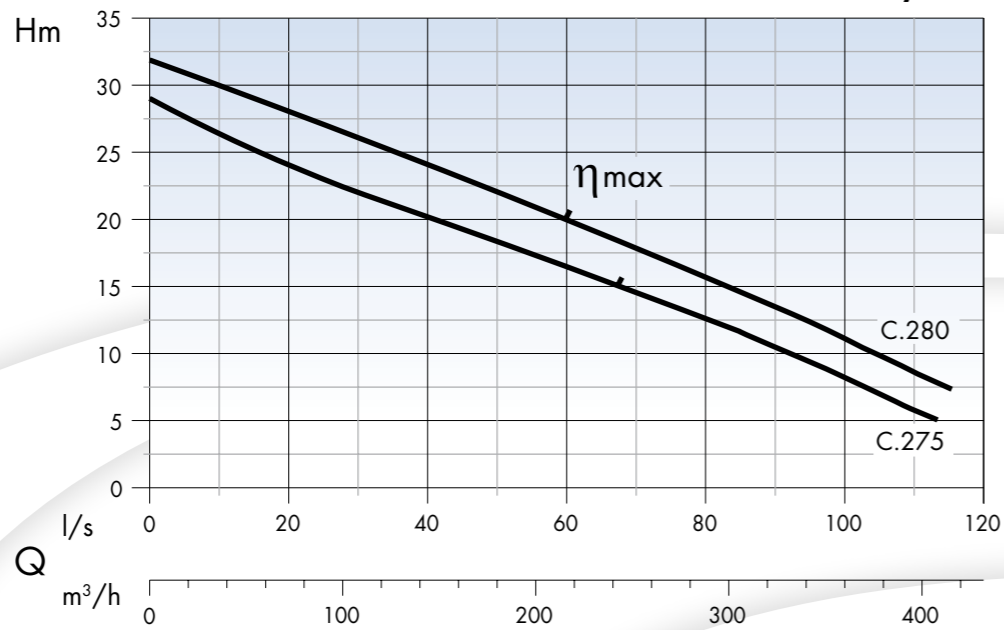
TIPO - TYPE	X	Y	Z	Kg
AT 150/4/200 C. 264	570	950	670	260
AT 150/4/200 C. 265	570	950	670	272

DRENO POMPE SI RISERVA DI CAMBIARE SENZA PREAVVISO I DATI RIPORTATI IN QUESTO CATALOGO
DRENO POMPE CAN ALTER WITHOUT NOTIFICATIONS THE DATA MENTIONED IN THIS CATALOGUE

Doc_Rev.0
Date_01/05/08



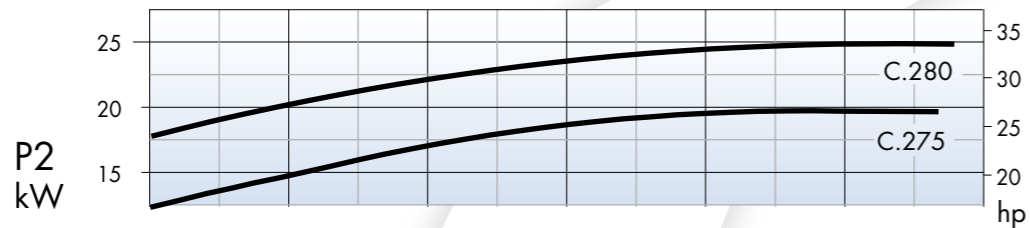
DN 150 - 1450 1/min



Girante - Impeller
MONOCANALE
SINGLE CHANNEL



Passaggio corpi solidi
Free passage
Ø 120 mm



Applicazioni

Elettropompa sommersibile con alte prestazioni per fognature. Per il convogliamento di acque nere grezze, fanghi di ricircolo e fanghi caldi, miscugli di acque, fanghi grezzi e fanghi putridi, fanghi ravvivati.

Motore

Motore asincrono a 4 poli con rotore a gabbia di scoiattolo. Isolamento Statore: Classe F = 155°C
Grado Protezione: IP 68

Tenute

Tenuta lato motore: Carbuco di silicio+Viton Ø55
Tenuta lato girante: Carbuco di silicio+Viton Ø55

Direttive, Normative, Tolleranze

Curve secondo ISO 9906 livello 2

Applications

Submersible electric motor pump for high delivery operations for sewage plants. For pumping of raw dirty waters, flow-by and hot sludge, mixed waters, raw and rotten sludge, stirred sludge.

Motor

Asynchronous electric 4 poles motor with squirrel-cage rotor. Stator Insulation: F = 155 °C
Protection class: IP 68

Seals

Seal type applied to the motor side: Silicon-Carbide+Viton Ø55
Seal type applied to the wet end side: Silicon-Carbide+Viton Ø55

Directives, Norms, Tolerances

Curves as per ISO 9906, Grade 2

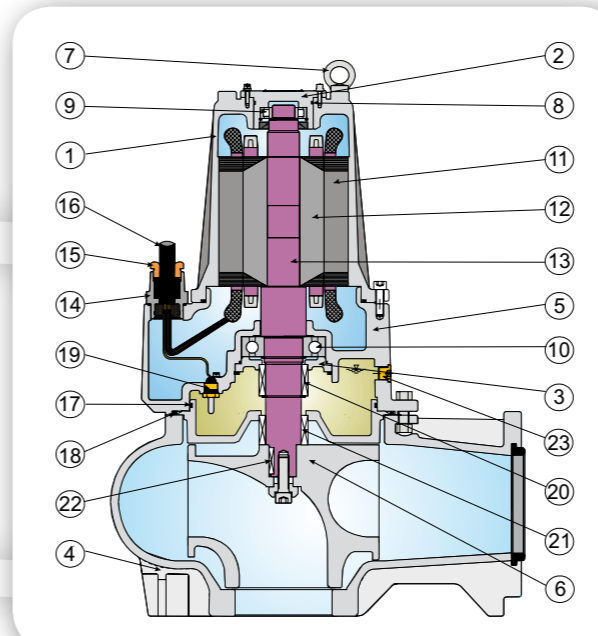
Dati Tecnici - Specifications

Tipo - Type	Q	l/s	10	20	30	40	50	60	70	80	90	110
		l/m	600	1200	1800	2400	3000	3600	4200	4800	5400	6600
		m³/h	36	72	108	144	180	216	252	288	324	396

Tipo - Type	H m	26,5	24	22	20	18	16,5	14,8	12,5	10,2	5,5
		30	28	26,5	24,5	22	20	17,5	15,5	13,5	8,5

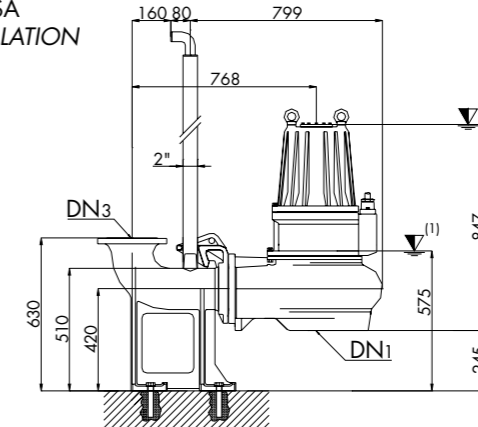
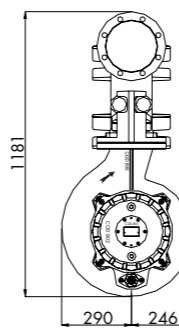
Tipo - Type	Mandata Delivery	kW			R.p.m. 1/min	Poli Poles	A	Hz	cos φ
		P1	P2	Hp					
AT 150/4/240 C. 275	Dn2 - 150	20,3	20	27	1450	4	39,7	50	0,75
AT 150/4/240 C. 280		25,8	25	34	1450	4	47,7	50	0,80

AT 150/4/240 C. 275-280

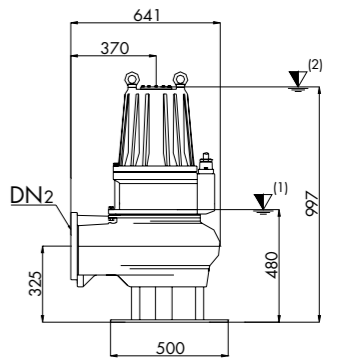


Descrizione Description	Materiali Materials
1 Cassa motore - Motor casing	Ghisa G25 - Cast iron G25
2 Porta cuscinetto - Bearing support	
3 Ghiera blocca cuscinetto - Bearing locking ring	
4 Corpo pompa - Pump casing	
5 Porta motore - Motor support	Acciaio inox Aisi 416 - Stainless steel Aisi 416
6 Girante - Impeller	
7 Anello catena - Chain ring	Acciaio inox Aisi 416 - Stainless steel Aisi 416
8 O' Ring - O' Ring	
9 Cuscinetto superiore - Upper ball bearing	Gomma nitrilica - Nitrilic rubber
10 Cuscinetto inferiore - Lower ball bearing	
11 Statore - Stator	Acciaio inox Aisi 420 - Stainless steel Aisi 420
12 Rotore - Rotor	
13 Albero motore - Motor shaft	Ghisa G25 - Cast iron G25
14 Pressacavo - Cable clamp	
15 Ghiera del pressacavo - Locking ring	Acciaio inox Aisi 416 - Stainless steel Aisi 416
16 Cavo alimentazione - Net supply cable	
17 O' Ring - O' Ring	Gomma nitrilica - Nitrilic rubber
18 O' Ring - O' Ring	
19 Sensore umidità - Conductivity seal sensor	Carbuco di silicio + viton - Silicon carbide + viton
20 Tenuta meccanica sup. - Upper mech. seal	
21 Tenuta meccanica inf. - Lower mech. seal	Acciaio inox Aisi 304 - Stainless steel Aisi 304
22 Chiavetta - Key	
23 Tappo olio - Oil plug	Acciaio inox Aisi 416 - Stainless steel Aisi 416
Viteria - Bolts	

INSTALLAZIONE FISSA
STATIONARY INSTALLATION



INSTALLAZIONE MOBILE
MOBILE INSTALLATION



(1) Punto inferiore d'arresto nel caso di funzionamento automatico
Lowest shut-off point for automatic operation

(2) Sommergenza inferiore minima nel caso di funzionamento continuo
Minimum submersion for continuous operation

TIPO - TYPE	DN1	DN2/3	A	B	FORI - HOLES		OPTIONAL		
AT 150/4/240 C. 275 AT 150/4/240 C. 280	150	150	240	285	N°	Ø			
					8	22			

TIPO - TYPE	CAVO - CABLE	SONDE - SENSOR	TENUTE - SEALS	CUSCINETTI - BEARINGS
AT 150/4/240 C. 275 AT 150/4/240 C. 280	3 ~ 400 V (1) 7x4+3x1 Ø 20,5 Avv. Y-Δ / Con terminali liberi YΔ Starting / With free terminals	MT 10 Sonda termica Thermal probe Sonda di conduttività Conductivity probe	SI YES SI YES SUP./UPPER MG1S55-G4 INF./LOWER MG1S55-G4	 SUP./UPPER NU 207-ECJ3 INF./LOWER 6314 2RS1

TIPO - TYPE	X	Y	Z	Kg
AT 150/4/240 C. 275	570	950	670	308
AT 150/4/240 C. 280	570	950	670	320

DRENO POMPE SI RISERVA DI CAMBIARE SENZA PREAVVISO I DATI RIPORTATI IN QUESTO CATALOGO
DRENO POMPE CAN ALTER WITHOUT NOTIFICATIONS THE DATA MENTIONED IN THIS CATALOGUE

Doc_Rev.0
Date_01/05/08

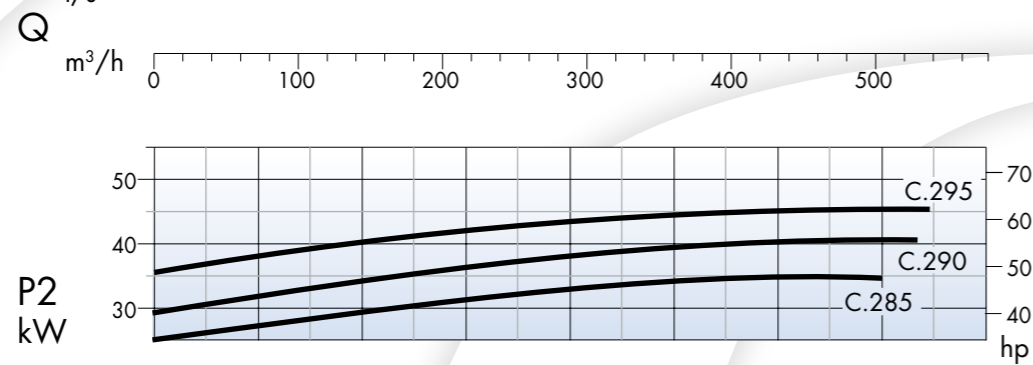
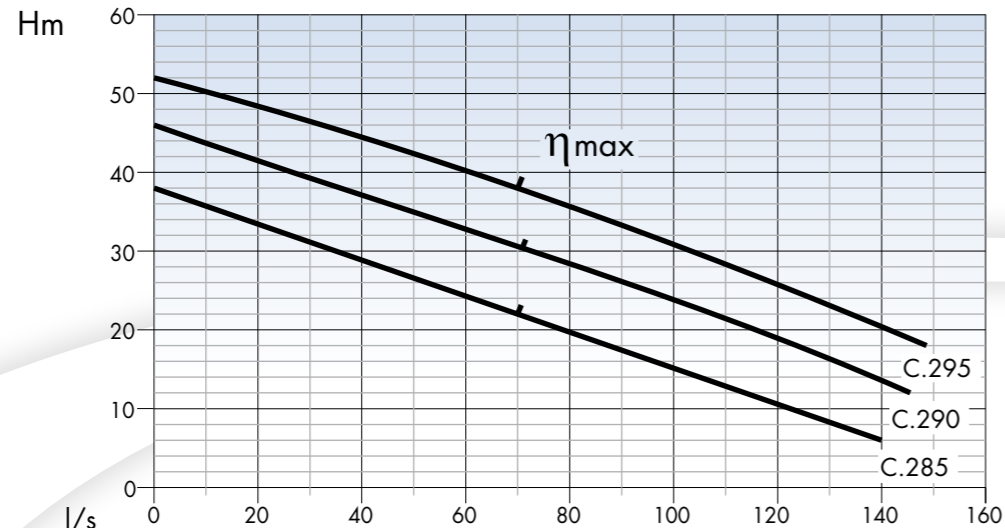


Girante MONOCANALE
Impeller SINGLE CHANNEL



Passaggio corpi solidi
Free passage
C.285 Ø 110 mm
C.290 Ø 120 mm
C.295 Ø 130 mm

DN 150 - 1450 l/min



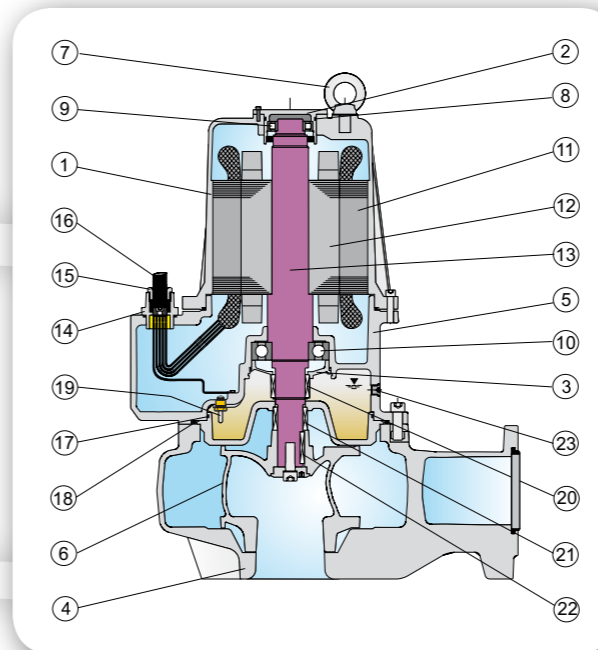
- Applicazioni**
Elettropompa sommersibile con alte prestazioni per fognature. Per il convogliamento di acque nere grezze, fanghi di ricircolo e fanghi caldi, miscugli di acque, fanghi grezzi e fanghi putridi, fanghi ravvivati.
- Motore**
Motore asincrono a 4 poli con rotore a gabbia di scoiattolo. Isolamento Statore: Classe F = 155°C. Grado Protezione: IP 68
- Tenute**
Tenuta lato motore: Carburo di silicio+Viton Ø65
Tenuta lato girante: Carburo di silicio+Viton Ø65
- Direttive, Normative, Tolleranze**
Curve secondo ISO 9906 livello 2

- Applications**
Submersible electric motor pump for high delivery operations for sewage plants. For pumping of raw dirty waters, flow-by and hot sludge, mixed waters, raw and rotten sludge, stirred sludge.
- Motor**
Asynchronous electric 4 poles motor with squirrel-cage rotor. Stator Insulation: F = 155°C. Protection class: IP 68
- Seals**
Seal type applied to the motor side: Silicon-Carbide+Viton Ø65
Seal type applied to the wet end side: Silicon-Carbide+Viton Ø65
- Directives, Norms, Tolerances**
Curves as per ISO 9906, Grade 2

Dati Tecnici - Specifications

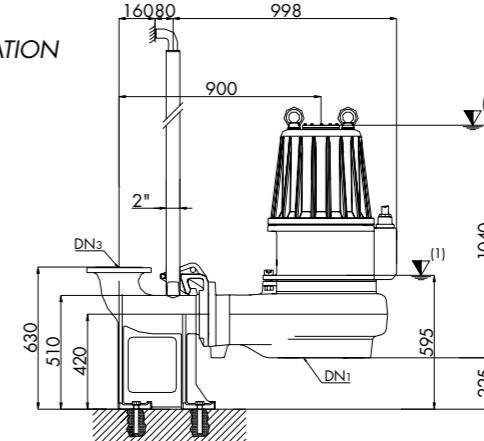
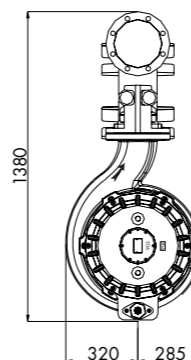
Tipo - Type	Q	I/s	10	20	30	40	50	60	80	100	120	140
		l/m	600	120	1800	2400	3000	3600	4800	6000	7200	8400
		m³/h	36	72	108	144	180	216	288	360	432,0	504,0
AT 150/4/340 C. 285	H m		36	34	31	29	26	24	20	15	10	6
AT 150/4/340 C. 290			44	42	39	37	35	33	28	24	19	14
AT 150/4/340 C. 295			50	48	46	44	42	40	36	31	26	20
Tipo - Type	Mandata Delivery	kW			R.p.m. 1/min	Poli Poles	A 400V 3 ~	Hz	cos φ			
		P1	P2	Hp								
		AT 150/4/340 C. 285	Dn2 - 150	37,5						35	47	1450
AT 150/4/340 C. 290		44,2	40	54	1450	4	75,3	50	0,86			
AT 150/4/340 C. 295		48,5	45	61	1450	4	92,2	50	0,85			

AT 150/4/340 C. 285-290-295

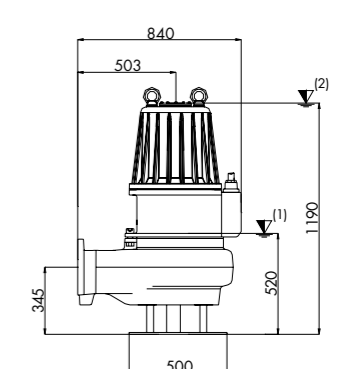


Descrizione Description	Materiali Materials
1 Cassa motore - Motor casing	Ghisa G25 - Cast iron G25
2 Porta cuscinetto - Bearing support	
3 Ghiera blocca cuscinetto - Bearing locking ring	
4 Corpo pompa - Pump casing	
5 Porta motore - Motor support	
6 Girante - Impeller	
7 Anello catena - Chain ring	Acciaio inox Aisi 416 - Stainless steel Aisi 416
8 O' Ring - O' Ring	Gomma nitrilica - Nitrilic rubber
9 Cuscinetto superiore - Upper ball bearing	Acciaio inox Aisi 420 - Stainless steel Aisi 420
10 Cuscinetto inferiore - Lower ball bearing	
11 Statore - Stator	Ghisa G25 - Cast iron G25
12 Rotore - Rotor	
13 Albero motore - Motor shaft	Acciaio inox Aisi 420 - Stainless steel Aisi 420
14 Pressacavo - Cable clamp	Ghisa G25 - Cast iron G25
15 Ghiera del pressacavo - Locking ring	Acciaio inox Aisi 416 - Stainless steel Aisi 416
16 Cavo alimentazione - Net supply cable	H07RN8F
17 O' Ring - O' Ring	Gomma nitrilica - Nitrilic rubber
18 O' Ring - O' Ring	
19 Sensore umidità - Conductivity seal sensor	Carburo di silicio + viton - Silicon carbide + viton
20 Tenuta meccanica sup. - Upper mech. seal	
21 Tenuta meccanica inf. - Lower mech. seal	
22 Chiavetta - Key	Acciaio inox Aisi 304 - Stainless steel Aisi 304
23 Tappo olio - Oil plug	Acciaio inox Aisi 416 - Stainless steel Aisi 416
Viteria - Bolts	Acciaio inox Aisi 304 - Stainless steel Aisi 304

INSTALLAZIONE FISSA
STATIONARY INSTALLATION



INSTALLAZIONE MOBILE
MOBILE INSTALLATION



▼ (1) Punto inferiore d'arresto nel caso di funzionamento automatico
Lowest shut-off point for automatic operation

▼ (2) Sommergenza inferiore minima nel caso di funzionamento continuo
Minimum submersion for continuous operation

TIPO - TYPE	DN1	DN2/3	A	B	FORI - HOLES		OPTIONAL		
AT 150/4/340 C. 285 AT 150/4/340 C. 290 AT 150/4/340 C. 295	150	150	240	285	N°	Ø			
					8	22			

TIPO - TYPE	CAVO - CABLE	SONDE - SENSOR	TENUTE - SEALS	CUSCINETTI - BEARINGS	
AT 150/4/340 C. 285 AT 150/4/340 C. 290 AT 150/4/340 C. 295	3 ~ 400 V (1) 7x10 + 5x1 Ø 29 Avv. YΔ / Con terminali liberi YΔ Starting / With free terminals	MT 10 Sonda termica Thermal probe Sonda di conduttività Conductivity probe	SI YES SI YES	 MG1S65-G4	 6316 2RS1 INF./LOWER

TIPO - TYPE	X	Y	Z	Kg
AT 150/4/340 C. 285	900	1150	650	550
AT 150/4/340 C. 290	900	1150	650	585
AT 150/4/340 C. 295	900	1150	650	590

DRENO POMPE SI RISERVA DI CAMBIARE SENZA PREAMBIO I DATI RIPORTATI IN QUESTO CATALOGO
DRENO POMPE CAN ALTER WITHOUT NOTIFICATIONS THE DATA MENTIONED IN THIS CATALOGUE

Doc_Rev.0
Date_01/05/08