

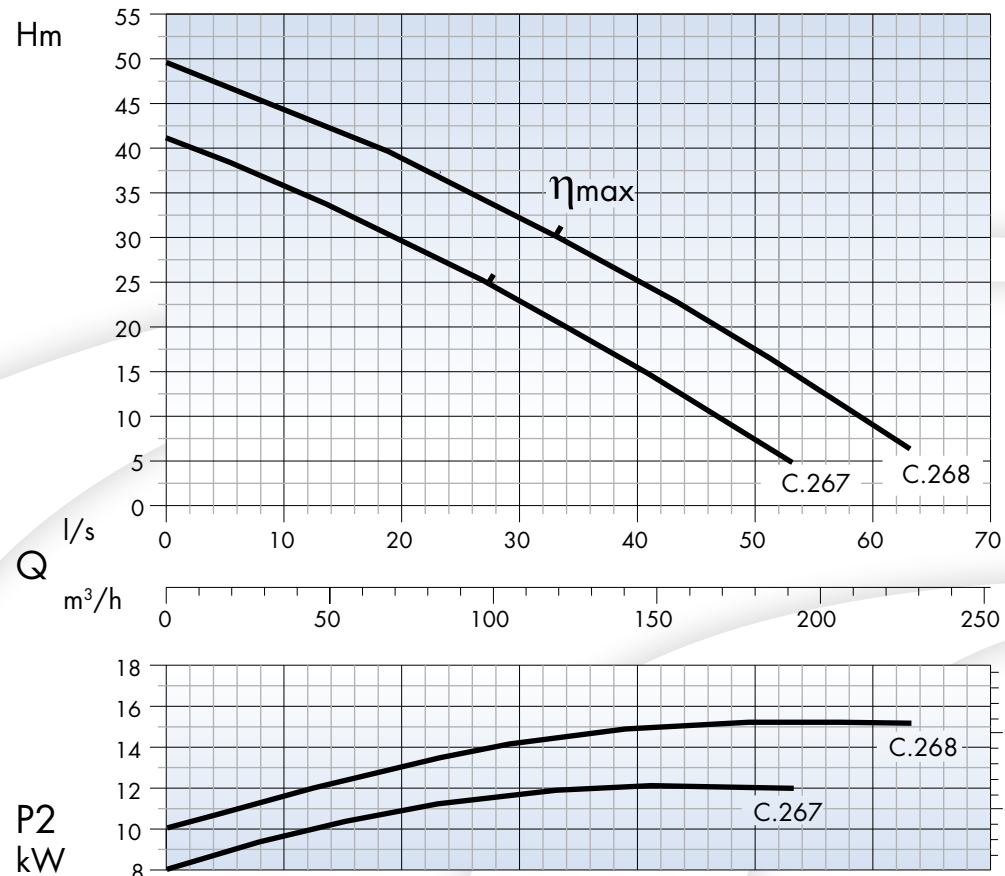


Girante - Impeller
TRICANALE
THREE CHANNEL



Passaggio corpi solidi
Free passage
Ø 33 mm

DN 80 - 2850 1/min



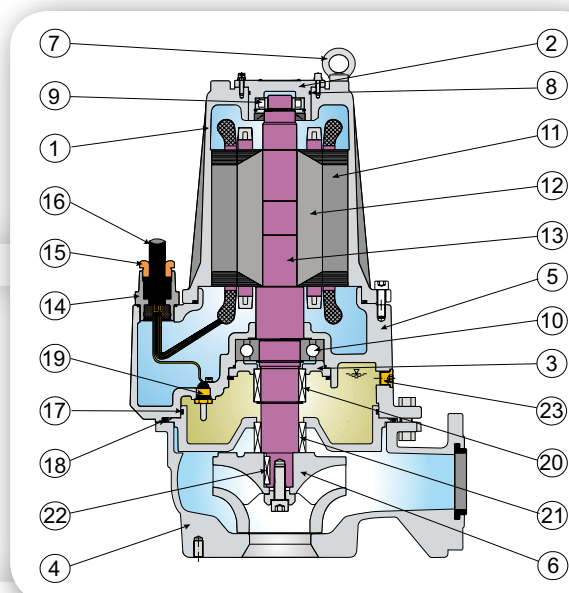
- Applicazioni**
Elettropompa sommersibile con alte prestazioni per fognature. Per il convogliamento di acque nere grigliate, acque nere chiarificate meccanicamente, acque cariche industriali, acque nere di discariche, acque meteoriche, fanghi ravvivati, acque nere industriali.
- Motore**
Motore asincrono a 2 poli con rotore a gabbia di scoiattolo. Isolamento Statore: Classe F = 155°C
Grado Protezione: IP 68
- Tenute**
Tenuta lato motore: Carburo di silicio+Viton Ø55
Tenuta lato girante: Carburo di silicio+Viton Ø55
- Direttive, Normative, Tolleranze**
Curve secondo ISO 9906 livello 2

- Applications**
Submersible electric motor pump for high delivery operations for sewage plants. For pumping of dirty waters from gratings, mechanically clarified dirty waters, industrial waters with solids, dirty waters from waste dumps, rain waters, stirred sludge, dirty industrial waters.
- Motor**
Asynchronous electric 2 poles motor with squirrel-cage rotor. Stator Insulation: F = 155 °C
Protection class: IP 68
- Seals**
Seal type applied to the motor side: Silicon-Carbide+Viton Ø55
Seal type applied to the wet end side: Silicon-Carbide+Viton Ø55
- Directives, Norms, Tolerances**
Curves as per ISO 9906, Grade 2

Dati Tecnici - Specifications

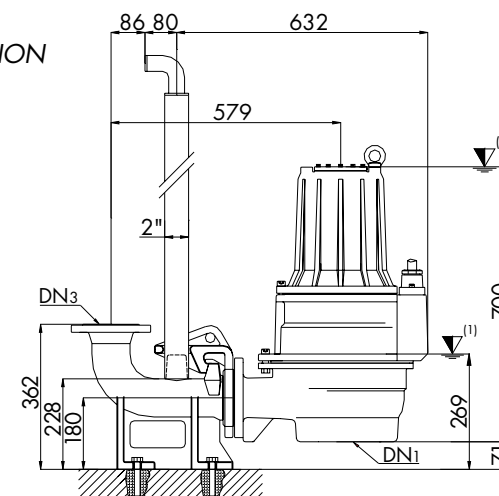
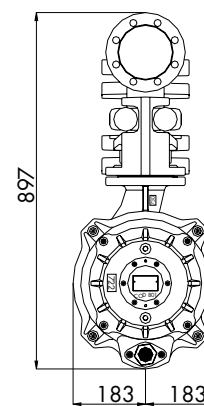
Tipo - Type	Q	Q										
		l/s	5	10	20	30	40	45	50	55	60	62
AT 80/2/200 C.267	H m	38,5	36	30	22,5	15	11,5	7,5				
AT 80/2/200 C.268		47	44,5	38,5	32,5	25	21	17,5	13	8,0	7,5	
Tipo - Type	Mandata Delivery	kW			R.p.m. 1/min	Poli Poles	A 400V 3 ~	Hz	cos φ			
		P1	P2	Hp								
AT 80/2/200 C.267	Dn2 - 80	13,8	12	16	2850	2	23	50	0,90			
AT 80/2/200 C.268		18,5	15	20	2850	2	29,5	50	0,91			

AT 80/2/200 C. 267-268

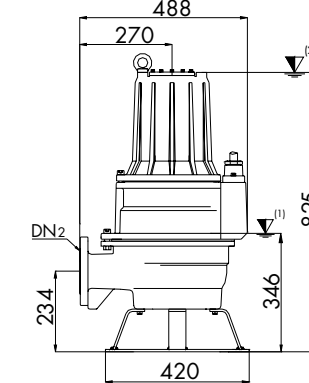


Descrizione Description	Materiali Materials
1 Cassa motore - Motor casing	Ghisa G25 - Cast iron G25
2 Porta cuscinetto - Bearing support	
3 Ghiera blocca cuscinetto - Bearing locking ring	
4 Corpo pompa - Pump casing	Acciaio inox Aisi 416 - Stainless steel Aisi 416
5 Porta motore - Motor support	
6 Girante - Impeller	Gomma nitrilica - Nitrilic rubber
7 Anello catena - Chain ring	
8 O' Ring - O' Ring	Acciaio inox Aisi 420 - Stainless steel Aisi 420
9 Cuscinetto superiore - Upper ball bearing	
10 Cuscinetto inferiore - Lower ball bearing	Ghisa G25 - Cast iron G25
11 Statore - Stator	
12 Rotore - Rotor	Acciaio inox Aisi 416 - Stainless steel Aisi 416
13 Albero motore - Motor shaft	
14 Pressacavo - Cable clamp	H07RN8F
15 Ghiera del pressacavo - Locking ring	
16 Cavo alimentazione - Net supply cable	Gomma nitrilica - Nitrilic rubber
17 O' Ring - O' Ring	
18 O' Ring - O' Ring	Carburo di silicio + viton - Silicon carbide + viton
19 Sensore umidità - Conductivity seal sensor	
20 Tenuta meccanica sup. - Upper mech. seal	Acciaio inox Aisi 304 - Stainless steel Aisi 304
21 Tenuta meccanica inf. - Lower mech. seal	
22 Chiavetta - Key	Acciaio inox Aisi 416 - Stainless steel Aisi 416
23 Tappo olio - Oil plug	
Viteria - Bolts	Acciaio inox Aisi 304 - Stainless steel Aisi 304

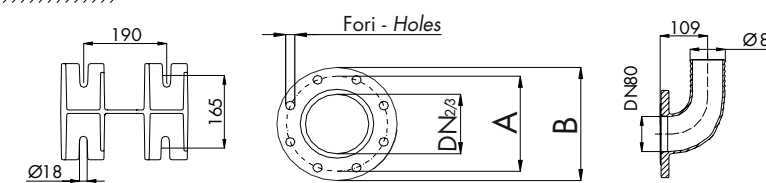
INSTALLAZIONE FISSA
STATIONARY INSTALLATION



INSTALLAZIONE MOBILE
MOBILE INSTALLATION



- (1) Punto inferiore d'arresto nel caso di funzionamento automatico
Lowest shut-off point for automatic operation
- (2) Sommergenza inferiore minima nel caso di funzionamento continuo
Minimum submersion for continuous operation



TIPO - TYPE	DN1	DN2/3	A	B	FORI - HOLES		OPTIONAL		
AT 80/2/200 C.267 AT 80/2/200 C.268	150	80	160	200	N°	Ø			
					8	18			

TIPO - TYPE	CAVO - CABLE	SONDE - SENSOR	TENUTE - SEALS	CUSCINETTI - BEARINGS
AT 80/2/200 C.267 AT 80/2/200 C.268	3 ~ 400 V (1) 10x2,5 Ø 23 Avv. YΔ / Con terminali liberi YΔ Starting / With free terminals	MT 10 Sonda termica Thermal probe Sonda di conduttività Conductivity probe	SI YES SI YES SUP./UPPER MG1/55/G4 INF./LOWER MG1/55/G4	 SUP./UPPER NU 207ECJ3 INF./LOWER 6312 2RS1

TIPO - TYPE	X	Y	Z	Kg
AT 80/2/200 C.267	510	860	420	190
AT 80/2/200 C.268	510	860	420	200

DRENO POMPE SI RISERVA DI CAMBIARE SENZA PREAVVISO I DATI RIPORTATI IN QUESTO CATALOGO
DRENO POMPE CAN ALTER WITHOUT NOTIFICATIONS THE DATA MENTIONED IN THIS CATALOGUE

Doc_Rev.0
Date_01/05/08