

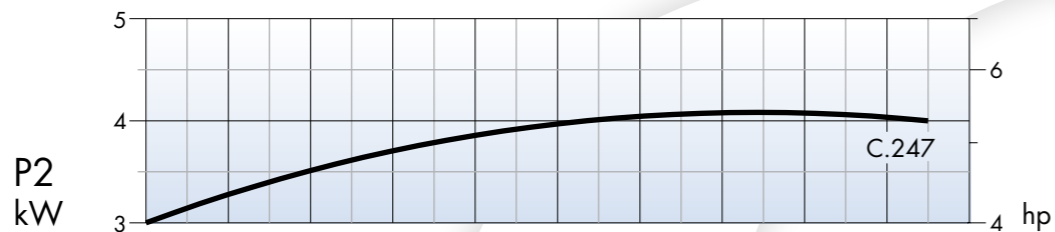
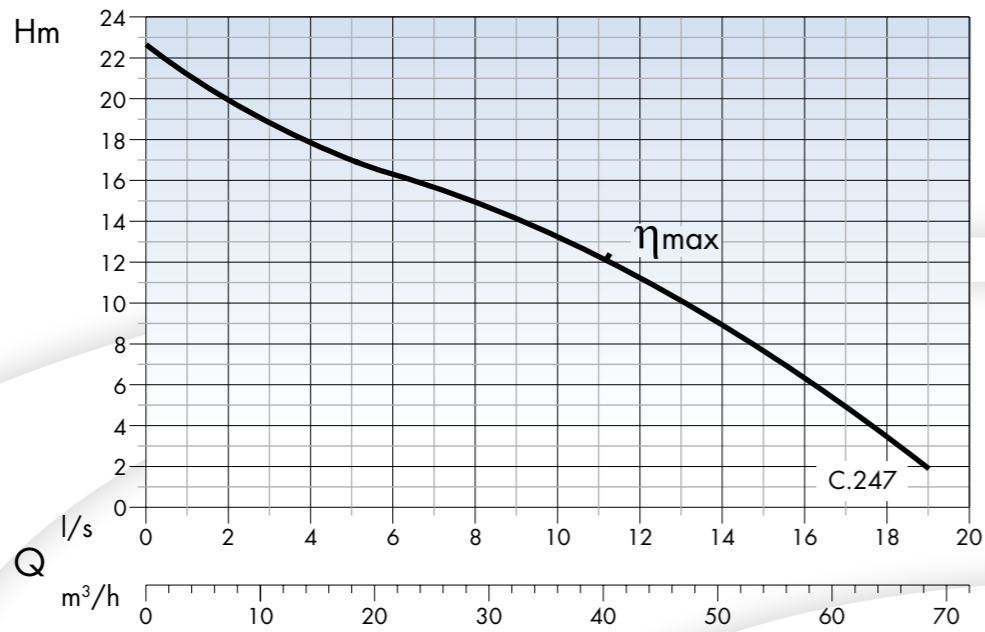


Girante - Impeller
MONOCANALE
SINGLE CHANNEL



Passaggio corpi solidi
Free passage
Ø 45 mm

DN 65 - 2850 1/min



■ Applicazioni

Elettropompa sommersibile con alte prestazioni per fognature. Per il convogliamento di acque nere grigliate, acque nere chiarificate meccanicamente, acque cariche industriali, acque nere di discariche, acque meteoriche, fanghi rattivati, acque nere industriali.

■ Motore

Motore asincrono a 2 poli con rotore a gabbia di scoiattolo. Isolamento Statore: Classe F = 155°C. Grado Protezione: IP 68

■ Tenute

Tenuta lato motore: Ceramica/Graffite Ø25
Tenuta lato girante: Carburo di silicio+Viton Ø25

■ Direttive, Normative, Tolleranze

Curve secondo ISO 9906 livello 2

■ Applications

Submersible electric motor pump for high delivery operations for sewage plants. For pumping of dirty waters from gratings, mechanically clarified dirty waters, industrial waters with solids, dirty waters from waste dumps, rain waters, stirred sludge, dirty industrial waters.

■ Motor

Asynchronous electric 2 poles motor with squirrel-cage rotor. Stator Insulation: F = 155 °C. Protection class: IP 68

■ Seals

Seal type applied to the motor side: Carbon/Ceramic Ø25
Seal type applied to the wet end side: Silicon-Carbide+Viton Ø25

■ Directives, Norms, Tolerances

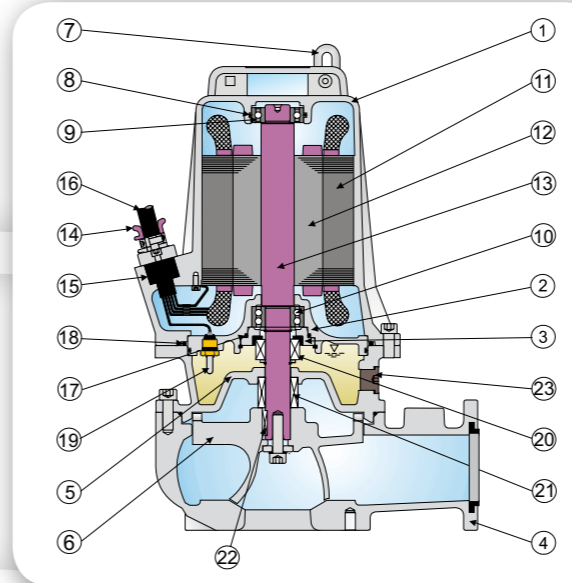
Curves as per ISO 9906, Grade 2

Dati Tecnici - Specifications

Tipo - Type	Q	Flow Rate										
		I/s	2	4	6	8	10	12	14	16	18	19
		I/m	120	240	360	480	600	720	840	960	1080	1140
		m³/h	7,2	14,4	21,6	28,8	36	43,2	50,4	57,6	64,8	68,4
AT 65/2/152 C.247	H m		20	18	16,2	15	13	11	9,0	6,5	3,5	2,0

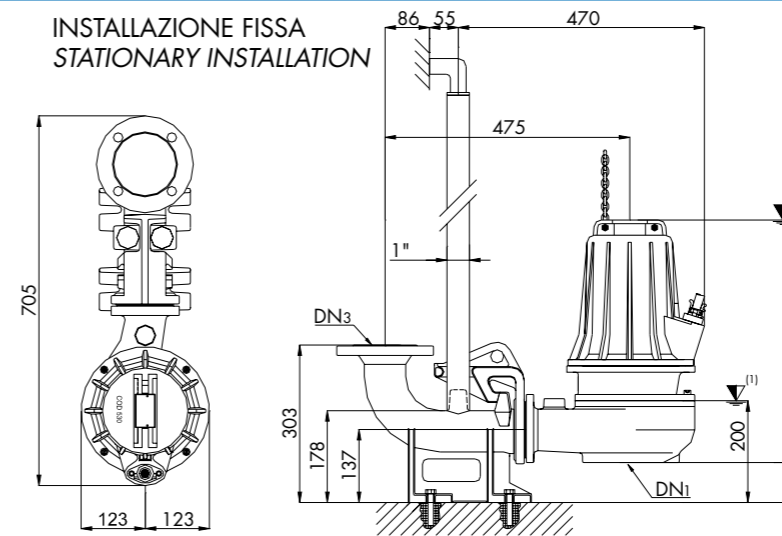
Tipo - Type	Mandata Delivery	kW			R.p.m. 1/min	Poli Poles	A 400V 3 ~	Hz	cos φ
		P1	P2	Hp					
AT 65/2/152 C.247	Dn2 - 65	4,7	4	5,5	2850	2	8,3	50	0,86

AT 65/2/152 C.247

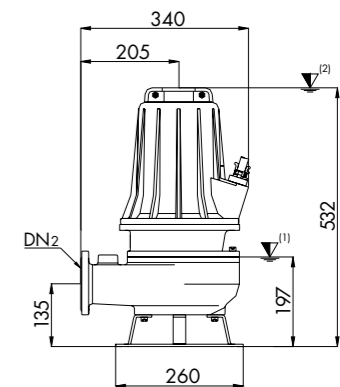


Descrizione Description	Materiali Materials
1 Cassa motore - Motor casing	Ghisa G25 - Cast iron G25
2 Porta cuscinetto - Bearing support	
3 Ghiera blocca cuscinetto - Bearing locking ring	
4 Corpo pompa - Pump casing	
5 Porta motore - Motor support	Acciaio inox Aisi 416 - Stainless steel Aisi 416
6 Girante - Impeller	
7 Anello catena - Chain ring	Gomma nitrilica - Nitrilic rubber
8 O' Ring - O' Ring	
9 Cuscinetto superiore - Upper ball bearing	Acciaio inox Aisi 420 - Stainless steel Aisi 420
10 Cuscinetto inferiore - Lower ball bearing	
11 Statore - Stator	Ghisa G25 - Cast iron G25
12 Rotore - Rotor	
13 Albero motore - Motor shaft	Gomma nitrilica - Nitrilic rubber
14 Pressacavo - Cable clamp	
15 Passacavo - (Cable) Grammet	H07RN8F
16 Cavo alimentazione - Net supply cable	
17 O' Ring - O' Ring	Gomma nitrilica - Nitrilic rubber
18 O' Ring - O' Ring	
19 Sensore umidità - Conductivity seal sensor	Ceramica/Graffite - Carbon/Ceramic
20 Tenuta meccanica superiore - Upper mechanical seal	
21 Tenuta meccanica inf. - Lower mech. seal	Carburo di silicio + viton - Silicon carbide + viton
22 Chiavetta - Key	Acciaio inox Aisi 304 - Stainless steel Aisi 304
23 Tappo olio - Oil plug	Acciaio inox Aisi 416 - Stainless steel Aisi 416
Viteria - Bolts	Acciaio inox Aisi 304 - Stainless steel Aisi 304

INSTALLAZIONE FISSA
STATIONARY INSTALLATION



INSTALLAZIONE MOBILE
MOBILE INSTALLATION



▼ (1) Punto inferiore d'arresto nel caso di funzionamento automatico
Lowest shut-off point for automatic operation

▼ (2) Sommergenza inferiore minima nel caso di funzionamento continuo
Minimum submersion for continuous operation

TIPO - TYPE	DN1	DN2/3	A	B	FORI - HOLES		OPTIONAL		
					N°	Ø			
AT 65/2/152 C.247	65	65	130	160	4	14			

TIPO - TYPE	CAVO - CABLE	SONDE - SENSOR	TENUTE - SEALS	CUSCINETTI - BEARINGS	
AT 65/2/152 C.247	3 ~ 400 V (1) 7x1,5 Ø15 Avv. Diretto / Con terminali liberi D.O.L. / With free terminals	MT 10 Sonda termica Thermal probe Sonda di conduttività Conductivity probe	SI YES SI YES		
				SUP./UPPER AR25	INF./LOWER MG1S25-G26
				SUP./UPPER 6205 2Z	INF./LOWER 3205 2Z

TIPO - TYPE	X	Y	Z	Kg
AT 65/2/152 C.247	355	580	420	60

DRENO POMPE SI RISERVA DI CAMBIARE SENZA PREAVVISO I DATI RIPORTATI IN QUESTO CATALOGO
DRENO POMPE CAN ALTER WITHOUT NOTIFICATIONS THE DATA MENTIONED IN THIS CATALOGUE

Doc_Rev.0
Date_01/05/08