

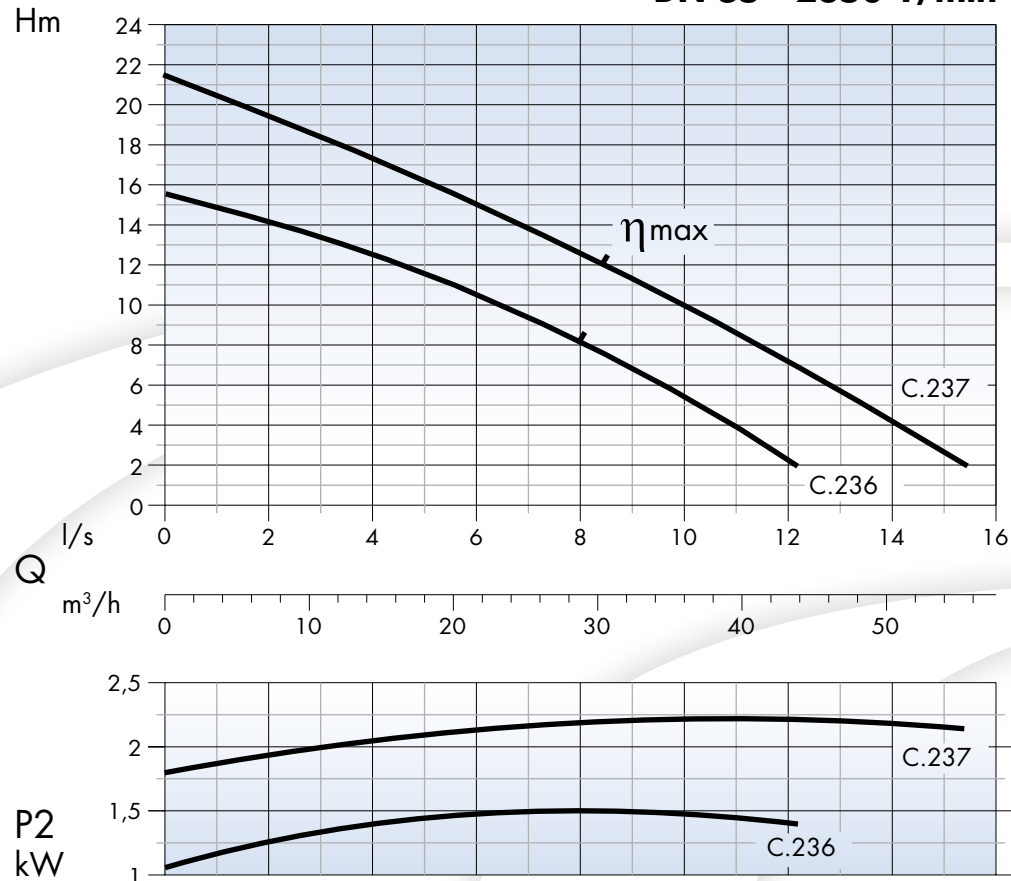


Girante - Impeller
MONOCANALE
SINGLE CHANNEL



Passaggio corpi solidi
Free passage
Ø 40 mm

DN 65 - 2850 1/min



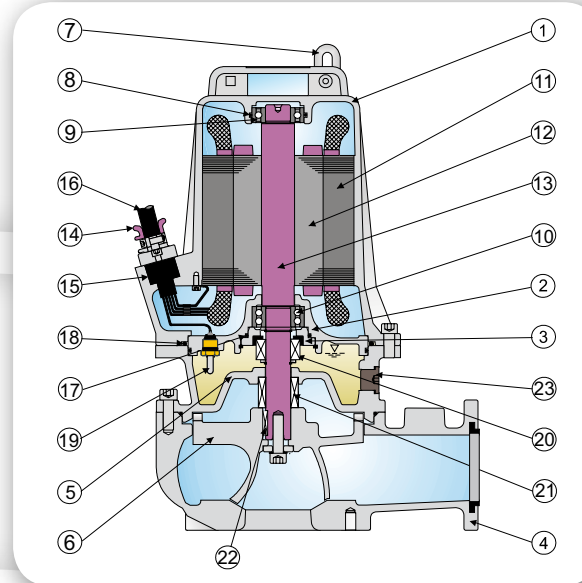
- Applicazioni**
Elettropompa sommersibile con alte prestazioni per fognature. Per il convogliamento di acque nere grigliate, acque nere chiarificate meccanicamente, acque cariche industriali, acque nere di discariche, acque meteoriche, fanghi rattivati, acque nere industriali.
- Motore**
Motore asincrono a 2 poli con rotore a gabbia di scoiattolo. Isolamento Statore: Classe F = 155°C
Grado Protezione: IP 68
- Tenute**
Tenuta lato motore: Ceramica/Graffite Ø20
Tenuta lato girante: Carburo di silicio+Viton Ø20
- Direttive, Normative, Tolleranze**
Curve secondo ISO 9906 livello 2

- Applications**
Submersible electric motor pump for high delivery operations for sewage plants. For pumping of dirty waters from gratings, mechanically clarified dirty waters, industrial waters with solids, dirty waters from waste dumps, rain waters, stirred sludge, dirty industrial waters.
- Motor**
Asynchronous electric 2 poles motor with squirrel-cage rotor. Stator Insulation: F = 155 °C
Protection class: IP 68
- Seals**
Seal type applied to the motor side: Carbon/Ceramic Ø20
Seal type applied to the wet end side: Silicon-Carbide+Viton Ø20
- Directives, Norms, Tolerances**
Curves as per ISO 9906, Grade 2

Dati Tecnici - Specifications

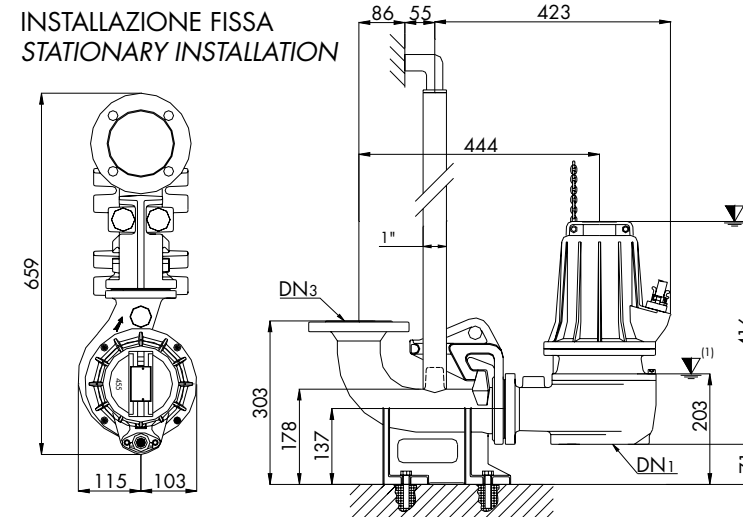
Tipo - Type	Q	Q										
		l/s	1	2	4	6	8	10	12	14	15	
		l/m	60	120	240	360	480	600	720	840	900	
		m³/h	3,6	7,2	14,4	21,6	28,8	36	43,2	50,4	54	
AM-AT 65/2/125 C.236	H m		15	14	12,5	10,5	8,0	5,5	2,0			
AT 65/2/125 C.237			20,5	19,5	17,2	15	12,5	10	7,0	4,0	2,5	
Tipo - Type	Mandata Delivery	kW		Hp	R.p.m. 1/min	Poli Poles	Hz	A				
		P1	P2					1 ~		3 ~	cos φ	
								230 V	µf			400 V
AM-AT 65/2/125 C.236	Dn2 - 65	2,1	1,5	2	2850	2	50	11	40	3,6	0,86	
AT 65/2/125 C.237		3,1	2,2	3	2850	2	50			5,3	0,84	

AM-AT 65/2/125 C.236-237

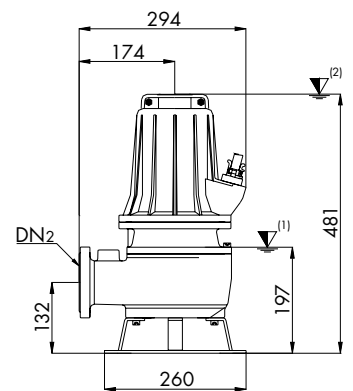


Descrizione Description	Materiali Materials
1 Cassa motore - Motor casing	Ghisa G25 - Cast iron G25
2 Porta cuscinetto - Bearing support	
3 Ghiera blocca cuscinetto Bearing locking ring	
4 Corpo pompa - Pump casing	Acciaio inox Aisi 416 - Stainless steel Aisi 416
5 Porta motore - Motor support	
6 Girante - Impeller	Gomma nitrilica - Nitrilic rubber
7 Anello catena - Chain ring	
8 O' Ring - O' Ring	Acciaio inox Aisi 420 - Stainless steel Aisi 420
9 Cuscinetto superiore - Upper ball bearing	
10 Cuscinetto inferiore - Lower ball bearing	Ghisa G25 - Cast iron G25
11 Statore - Stator	
12 Rotore - Rotor	Gomma nitrilica - Nitrilic rubber
13 Albero motore - Motor shaft	
14 Pressacavo - Cable clamp	Ghisa G25 - Cast iron G25
15 Passacavo - (Cable) Grammet	
16 Cavo alimentazione - Net supply cable	H07RN8F
17 O' Ring - O' Ring	
18 O' Ring - O' Ring	Gomma nitrilica - Nitrilic rubber
19 Sensore umidità - Conductivity seal sensor	
20 Tenuta meccanica superiore Upper mechanical seal	Ceramica/Graffite - Carbon/Ceramic
21 Tenuta meccanica inf. - Lower mech. seal	
22 Chiavetta - Key	Acciaio inox Aisi 304 - Stainless steel Aisi 304
23 Tappo olio - Oil plug	
Viteria - Bolts	Acciaio inox Aisi 304 - Stainless steel Aisi 304

INSTALLAZIONE FISSA
STATIONARY INSTALLATION

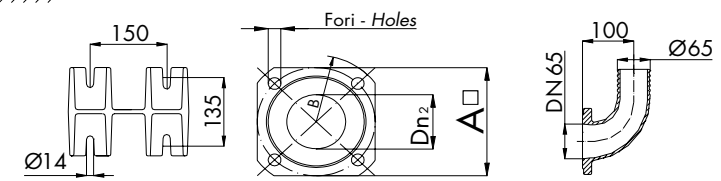


INSTALLAZIONE MOBILE
MOBILE INSTALLATION



▼ (1) Punto inferiore d'arresto nel caso di funzionamento automatico
Lowest shut-off point for automatic operation

▼ (2) Sommergenza inferiore minima nel caso di funzionamento continuo
Minimum submersion for continuous operation



TIPO - TYPE	DN1	DN2/3	A	B	FORI - HOLES		OPTIONAL		
AM/AT 65/2/125 C.236 AT 65/2/125 C.237	65	65	130	160	N°	Ø			
					4	14			

TIPO - TYPE	CAVO - CABLE		SONDE - SENSOR	TENUTE - SEALS	CUSCINETTI - BEARINGS	
AM/AT 65/2/125 C.236 AT 65/2/125 C.237	1 ~ 230 V	3 ~ 400 V	MT	Sonda termica Thermal probe	SI YES	
	(1) 7x1,5 Ø 15 Pannello di controllo Control panel	(1) 7x1,5 Ø 15 Avv. Diretto Con terminali liberi D.O.I. With free terminals	10	Sonda di conduttività Conductivity probe	SI YES	
						SUP./UPPER INF./LOWER SUP./UPPER INF./LOWER
						AR 20 MG1S20/20-G26 6204 2Z 3204 2Z

TIPO - TYPE	X	Y	Z	Kg
AM/AT 65/2/125 C.236	295	460	310	41
AT 65/2/125 C.237	295	460	310	42,5

DRENO POMPE SI RISERVA DI CAMBIARE SENZA PREAVVISO I DATI RIPORTATI IN QUESTO CATALOGO
DRENO POMPE CAN ALTER WITHOUT NOTIFICATIONS THE DATA MENTIONED IN THIS CATALOGUE

Doc_Rev.0
Date_01/05/08