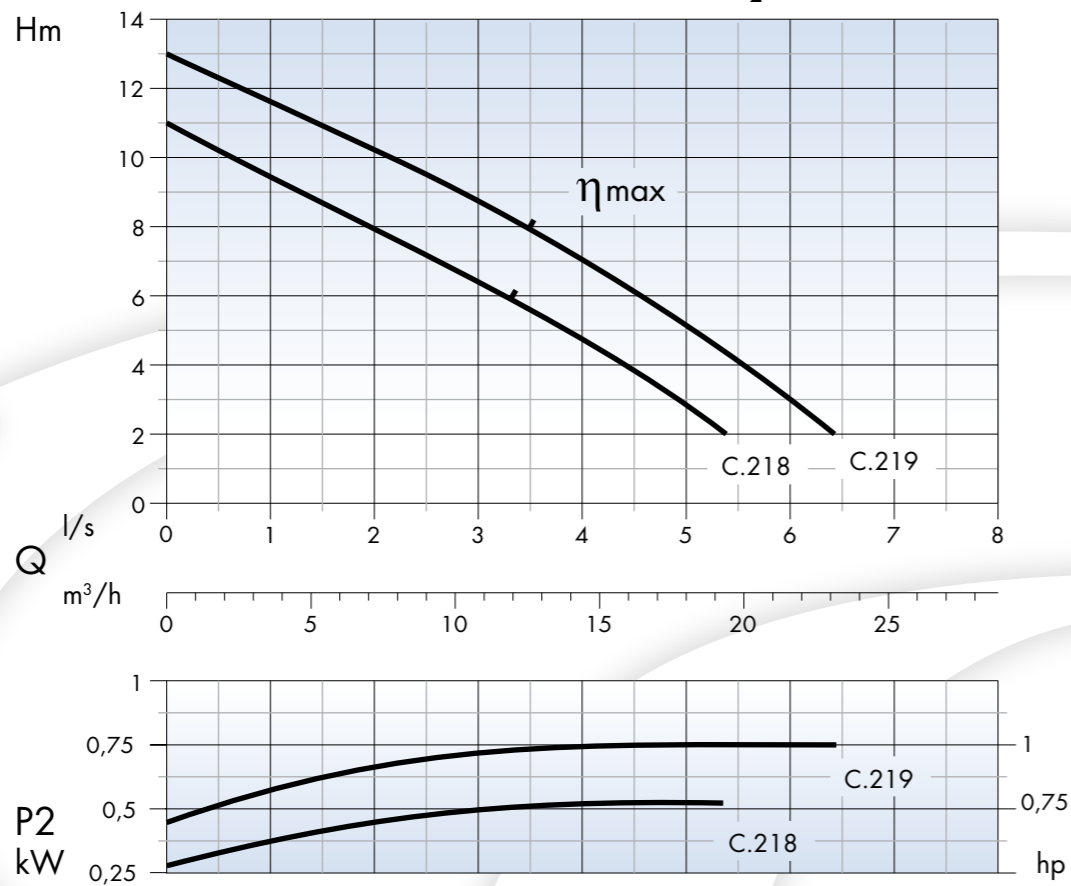




DN G 1" 1/2 - 2850 1/min



Girante - Impeller
BICANALE
TWIN CHANNEL



Passaggio corpi solidi
Free passage
C. 218: Ø 14 mm
C. 219: Ø 19 mm

Applicazioni

Elettropompa sommersibile con alte prestazioni per fognature. Per il convogliamento di acque nere grigliate, acque nere chiarificate meccanicamente, acque cariche industriali, acque nere di scariche, acque meteoriche, fanghi ravvivati, acque nere industriali.

Motore

Motore asincrono a 2 poli con rotore a gabbia di scoiattolo. Isolamento Statore: Classe F = 155°C
Grado Protezione: IP 68

Tenute

Tenuta lato motore: Tenuta a labbro
Tenuta lato girante: Carburo di silicio+Viton Ø14

Direttive, Normative, Tolleranze

Curve secondo ISO 9906 livello 2

Applications

Submersible electric motor pump for high delivery operations for sewage plants. For pumping of dirty waters from gratings, mechanically clarified dirty waters, industrial waters with solids, dirty waters from waste dumps, rain waters, stirred sludge, dirty industrial waters.

Motor

Asynchronous electric 2 poles motor with squirrel-cage rotor. Stator Insulation: F = 155 °C
Protection class: IP 68

Seals

Seal type applied to the motor side: Lip seal
Seal type applied to the wet end side: Silicon-Carbide+Viton Ø14

Directives, Norms, Tolerances

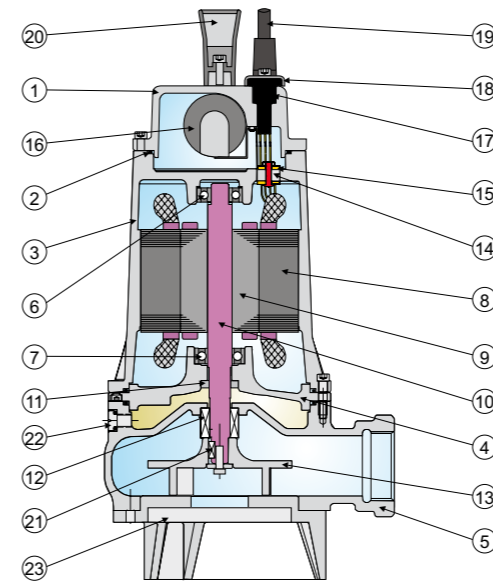
Curves as per ISO 9906, Grade 2

Dati Tecnici - Specifications

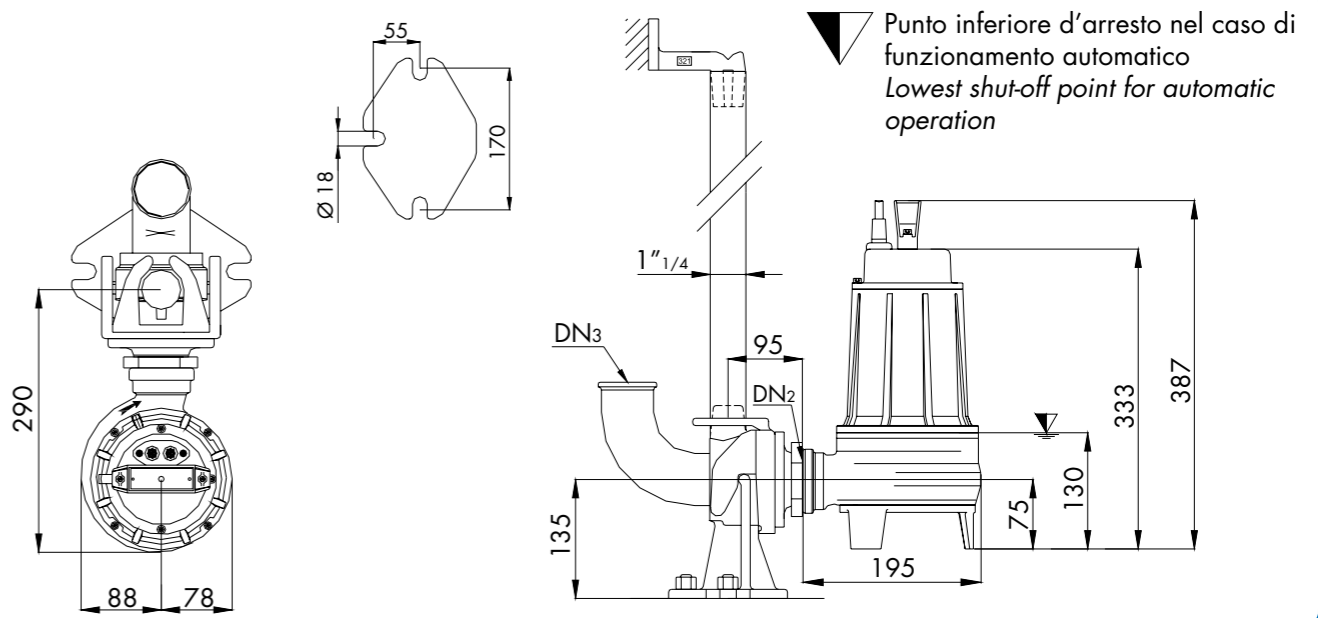
Tipo - Type	Q	I/s	0,5	1	2	3	4	5	5,5	6	6,5
		l/m	30	60	120	180	240	300	330	360	390
		m³/h	1,8	3,6	7,2	10,8	14,4	18	19,8	21,6	23,4
AM-AT 40/2/110 C.218	H m	10	9,5	8,0	6,5	4,8	3,0	2,0			
AM-AT 40/2/110 C.219		12,2	11,5	10,2	8,8	7,0	5,0	4,0	3,0	2,0	

Tipo - Type	Mandata Delivery	kW			R.p.m. 1/min	Poli Poles	Hz	A		
		P1	P2	Hp				1 ~		3 ~
								230 V	µf	400 V
AM-AT 40/2/110 C.218	Dn2 - G 1" 1/2	0,80	0,56	0,75	2850	2	50	3,5	16	1,6
AM-AT 40/2/110 C.219		0,90	0,75	1	2850	2	50	4,5	20	2

AM-AT 40/2/110 C.218-219



Descrizione Description	Materiali Materials
1 Coperchio motore - Motor cover	Ghisa G20 - Cast iron G20
2 O' Ring - O' Ring	Gomma nitrilica - Nitrilic rubber
3 Cassa motore - Motor casing	Ghisa G20 Cast iron G20
4 Flangia intermedia - Intermediate flange	
5 Corpo pompa - Pump casing	Ghisa G20 Cast iron G20
6 Cuscinetto superiore - Upper ball bearing	
7 Cuscinetto inferiore - Lower ball bearing	
8 Statore - Stator	Acciaio inox Aisi 420 - Stainless steel Aisi 420
9 Rotore - Rotor	
10 Albero motore - Motor shaft	Gomma nitrilica - Nitrilic rubber
11 Tenuta a labbro - Lip seal	
12 Tenuta meccanica inf. - Lower mech. seal	Carburo di silicio + viton - Silicon carbide + viton
13 Girante - Impeller	Ghisa G20 - Cast iron G20
14 Passacavo separatore Separator cable entry gland	Gomma nitrilica - Nitrilic rubber
15 Rondella passacavo Washer cable entry gland	
16 Condensatore - Capacitor	Nylon
17 Passacavo - (Cable) Grommet	Gomma nitrilica - Nitrilic rubber
18 Pressacavo - Cable clamp	Acciaio inox Aisi 416 - Stainless steel Aisi 416
19 Cavo alimentazione - Net supply cable	H07RN8F
20 Manico - Handle	Nylon caricato - Hard nylon
21 Chiavetta - Key	Acciaio inox Aisi 304 - Stainless steel Aisi 304
22 Tappo olio - Oil plug	Acciaio inox Aisi 416 - Stainless steel Aisi 416
23 Treppiede di sostegno - Tripod support	Ghisa G20 - Cast iron G20
Viteria - Bolts	Acciaio inox Aisi 304 - Stainless steel Aisi 304



TIPO - TYPE	DN2	DN3	CAVO - CABLE	OPTIONAL	TENUTE - SEALS	CUSCINETTI - BEARINGS
AM-AT 40/2/110 C.218 AM-AT 40/2/110 C.219	G1" 1/2	2"	1 ~ 230 V Schuko-plug 3 ~ 400 V con terminali liberi with free terminals	MT 10	 Tipo: B2 Type: B2	 SUP./UPPER INF./LOWER SC 15-26-6 MG1S2/14 G1 6201 2Z 6202 2Z

TIPO - TYPE	X	Y	Z	Kg
AM-AT 40/2/110 C.218	230	450	270	18,5
AM-AT 40/2/110 C.219	230	450	270	19

DRENO POMPE SI RISERVA DI CAMBIARE SENZA PREAVVISO I DATI RIPORTATI IN QUESTO CATALOGO
DRENO POMPE CAN ALTER WITHOUT NOTIFICATIONS THE DATA MENTIONED IN THIS CATALOGUE

Doc_Rev.0
Date_01/05/08