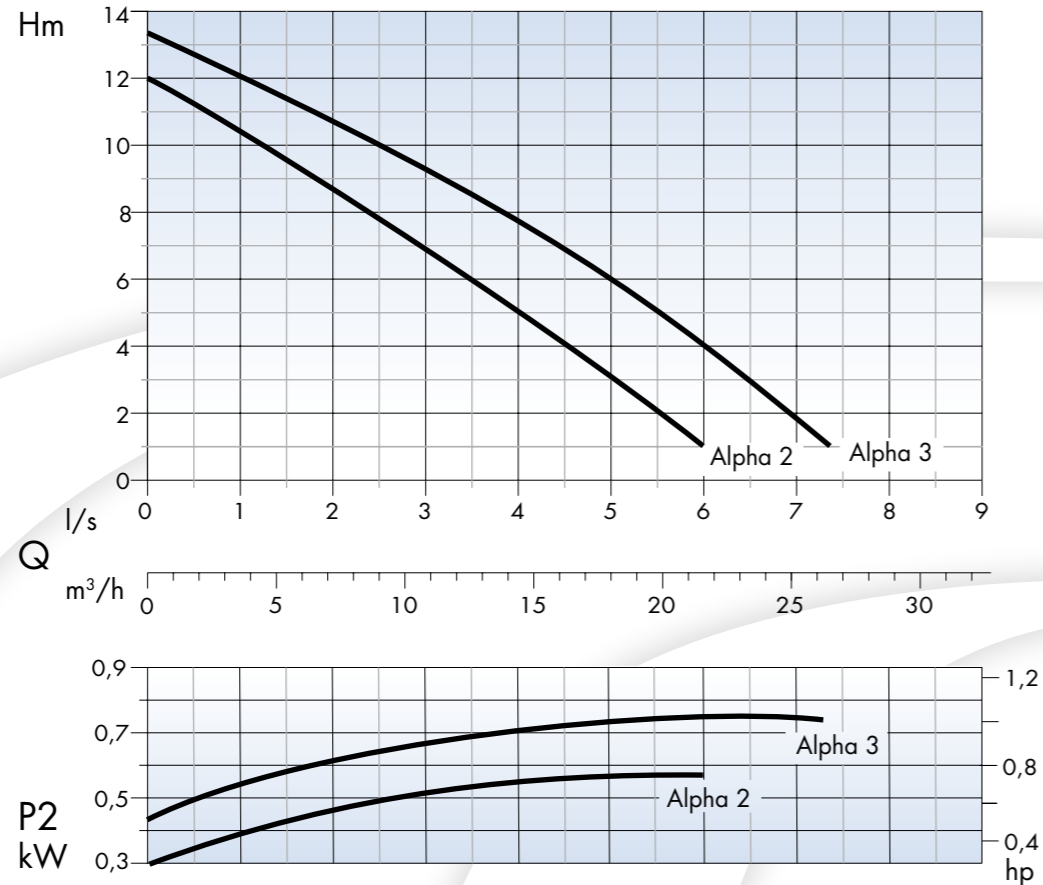




DN G 1" 1/2 - 2850 1/min



Girante - Impeller
BICANALE
TWIN CHANNEL



Passaggio corpi solidi
Free passage
ALPHA 2: Ø 16 mm
ALPHA 3: Ø 19 mm

Applicazioni

Elettropompa sommersibile portatile per fognatura leggera. Per il convogliamento di acque piovane e di falda, corsi d'acqua.

Motore

Motore asincrono a 2 poli con rotore a gabbia di scoiattolo. Isolamento Statore: Classe F = 155°C. Grado Protezione: IP 68

Tenute

Tenuta lato motore: Tenuta a labbro
Tenuta lato girante: Carburo di silicio+Viton Ø14

Direttive, Normative, Tolleranze

Curve secondo ISO 9906 livello 2

Applications

Portable submersible electric motor pump for light sewerage. For rain water, waters from bore hole wells and rivers.

Motor

Asynchronous electric 2 poles motor with squirrel-cage rotor. Stator Insulation: F = 155°C. Protection class: IP 68

Seals

Seal type applied to the motor side: Lip seal
Seal type applied to the wet end side: Silicon-Carbide+Viton Ø14

Directives, Norms, Tolerances

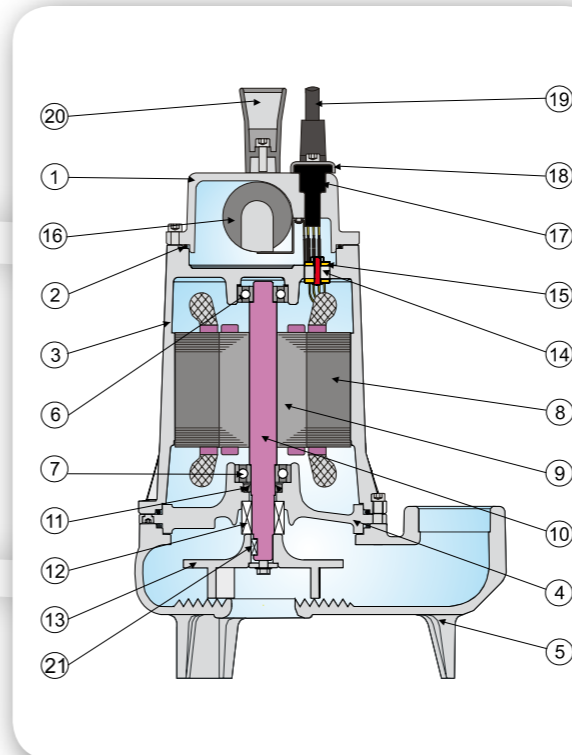
Curves as per ISO 9906, Grade 2

Dati Tecnici - Specifications

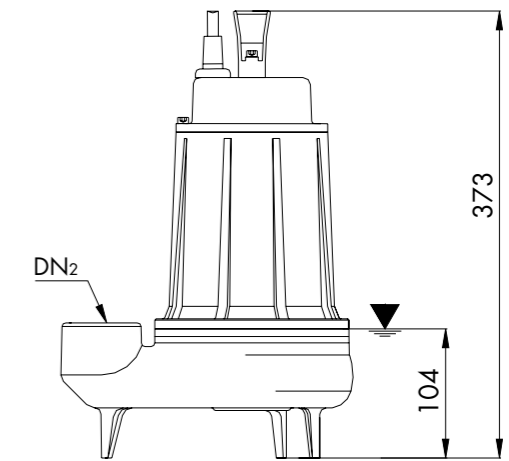
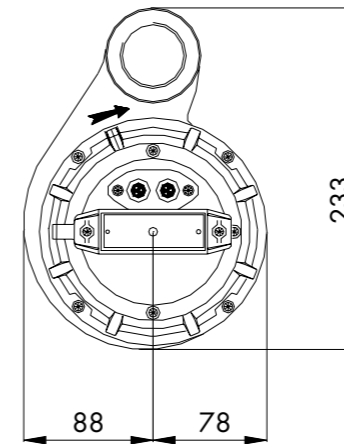
Tipo - Type	Q	l/s	0,5	1	2	3	4	5	6	7	7,5
		l/m	30	60	120	180	240	300	360	420	444
		m³/h	1,8	3,6	7,2	10,8	14,4	18	21,6	25,2	26,6
ALPHA 2 M/T	H m		11,2	10,5	8,8	7,0	5,0	3,0	1,0		
ALPHA 3 M/T			12,7	12	10,8	9,2	7,8	6,0	4,0	1,9	1,0

Tipo - Type	Mandata Delivery	kW		Hp	R.p.m. 1/min	Poli Poles	Hz	A		
		P1	P2					230 V		
								1 ~	3 ~	
ALPHA 2 M/T	Dn2 - G 1" 1/2	0,77	0,56	0,75	2850	2	50	3,5	16	1,6
ALPHA 3 M/T		0,95	0,75	1	2850	2	50	5	18	1,8

ALPHA 2-3



Descrizione Description	Materiali Materials
1 Coperchio motore - Motor cover	Ghisa G20 - Cast iron G20
2 O' Ring - O' Ring	Gomma nitrilica - Nitrilic rubber
3 Cassa motore - Motor casing	Ghisa G20 Cast iron G20
4 Flangia intermedia - Intermediate flange	
5 Corpo pompa - Pump casing	Ghisa G20 - Cast iron G20
6 Cuscinetto superiore - Upper ball bearing	
7 Cuscinetto inferiore - Lower ball bearing	Ghisa G20 - Cast iron G20
8 Statore - Stator	
9 Rotore - Rotor	Acciaio inox Aisi 420 - Stainless steel Aisi 420
10 Albero motore - Motor shaft	
11 Tenuta a labbro - Lip seal	Gomma nitrilica - Nitrilic rubber
12 Tenuta meccanica inf. - Lower mech. seal	Carburo di silicio + viton - Silicon carbide + viton
13 Girante - Impeller	Ghisa G20 - Cast iron G20
14 Passacavo separatore Separator cable entry gland	Gomma nitrilica - Nitrilic rubber
15 Rondella passacavo Washer cable entry gland	Nylon
16 Condensatore - Capacitor	Gomma nitrilica - Nitrilic rubber
17 Passacavo - (Cable) Grommet	
18 Pressacavo - Cable clamp	Acciaio inox Aisi 416 - Stainless steel Aisi 416
19 Cavo alimentazione - Net supply cable	H07RN8F
20 Manico - Handle	Nylon caricato - Hard nylon
21 Chiacchetta - Key	Acciaio inox Aisi 304 - Stainless steel Aisi 304
Viteria - Bolts	Acciaio inox Aisi 304 - Stainless steel Aisi 304



▼ Punto inferiore d'arresto nel caso di funzionamento automatico
Lowest shut-off point for automatic operation

TIPO - TYPE	DN2	DN3	CAVO - CABLE	OPTIONAL	TENUTE - SEALS	CUSCINETTI - BEARINGS
ALPHA 2 M/T ALPHA 3 M/T	G 1" 1/2	-	1 ~ 230 V (1) 3x1 Ø 9 Schuko-plug	3 ~ 400 V MT 10 con terminali liberi with free terminals	-	 SUP./UPPER INF./LOWER SC 15-24-5 MG1S2/14 G1 6201 2Z 6202 2Z

TIPO - TYPE	X	Y	Z	Kg
ALPHA 2 M/T	200	380	230	15,5
ALPHA 3 M/T	200	380	230	16,5

DRENO POMPE SI RISERVA DI CAMBIARE SENZA PREAVVISO I DATI RIPORTATI IN QUESTO CATALOGO
DRENO POMPE CAN ALTER WITHOUT NOTIFICATIONS THE DATA MENTIONED IN THIS CATALOGUE

Doc_Rev.0
Date_01/05/08