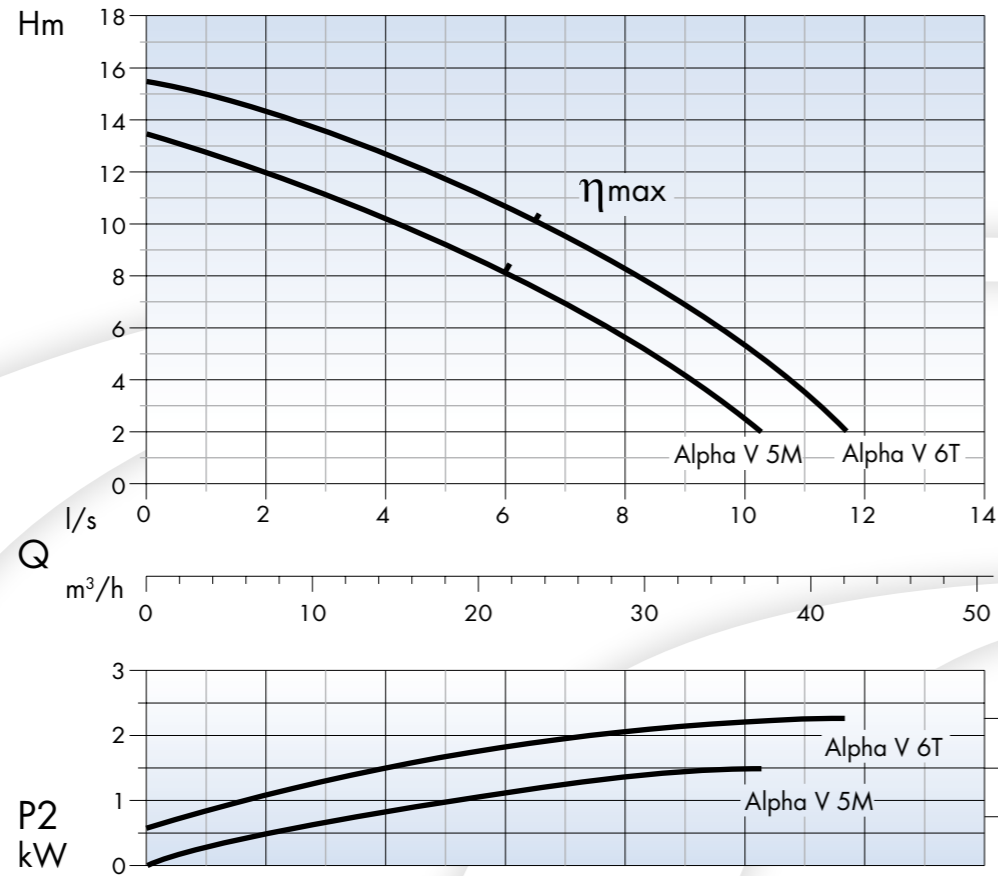




DN G 2"- 2850 1/min



Girante - Impeller
VORTEX



Passaggio corpi solidi
Free passage
Ø 45 mm

Applicazioni

Elettropompa sommersibile portatile per impieghi universali. Per il convogliamento di acque reflue e grezze, fanghi ravviati, fanghi grezzi e fanghi putridi, miscugli di acque.

Motore

Motore asincrono a 2 poli con rotore a gabbia di scoiattolo. Isolamento Statore: Classe F = 155°C. Grado Protezione: IP 68

Tenute

Tenuta lato motore: Tenuta a labbro
Tenuta lato girante: Carburo di silicio+Viton Ø14

Direttive, Normative, Tolleranze

Curve secondo ISO 9906 livello 2

Applications

Universal portable submersible electric motor pump. For pumping of raw and waste waters, stirred sludge, raw sludge, rotten sludge, mixed waters.

Motor

Asynchronous electric 2 poles motor with squirrel-cage rotor. Stator Insulation: F = 155 °C. Protection class: IP 68

Seals

Seal type applied to the motor side: Lip seal
Seal type applied to the wet end side: Silicon-Carbide+Viton Ø14

Directives, Norms, Tolerances

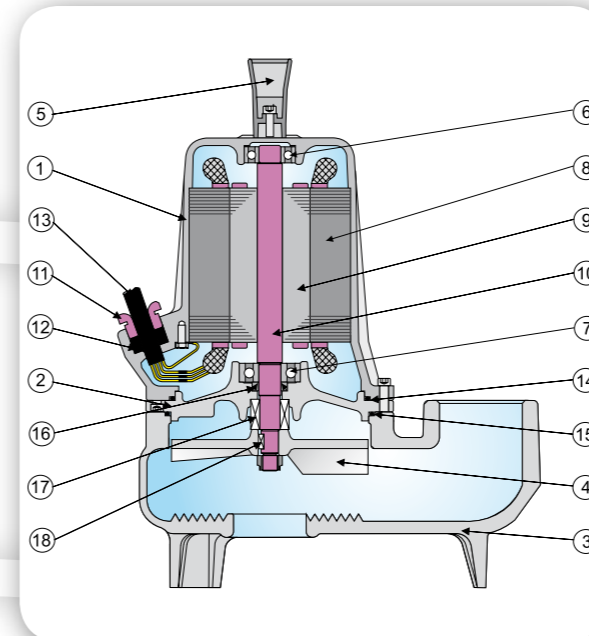
Curves as per ISO 9906, Grade 2

Dati Tecnici - Specifications

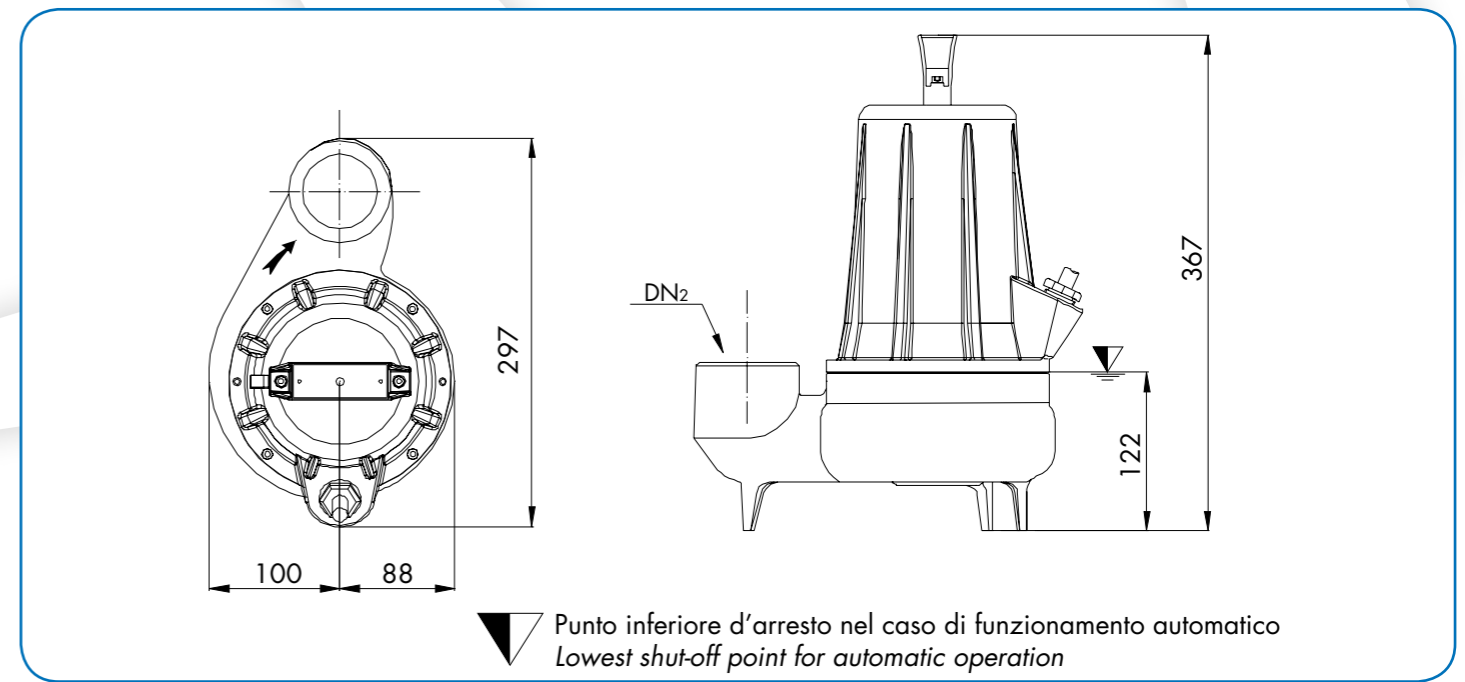
Tipo - Type	Q	I/s	1	2	3	4	5	6	8	10	11,5
		I/m	60	120	180	240	300	360	480	600	690
		m³/h	3,6	7,2	10,8	14,4	18	21,6	28,8	36	41,4
ALPHA-V 5 M	H m		12,7	12	11	10	9,0	8,0	5,5	2,5	
ALPHA-V 6 T			15	14,5	13,5	12,8	11,8	10,8	8,2	5,2	2,0

Tipo - Type	Mandata Delivery	kW		Hp	R.p.m. 1/min	Poli Poles	Hz	A			
		P1	P2					1 ~		3 ~	
								230 V	µf	400 V	
ALPHA-V 5 M	Dn2 - G 2"		2,1	1,5	2	2850	2	50	9,7	40	
ALPHA-V 6 T			2,6	2,2	3	2850	2	50			5,2

ALPHA-V 5M-6T



Descrizione Description	Materiali Materials
1 Cassa motore - Motor casing	Ghisa G20 Cast iron G20
2 Flangia intermedia - Intermediate flange	
3 Corpo pompa - Pump casing	
4 Girante - Impeller	
5 Manico - Handle	Nylon caricato - Hard nylon
6 Cuscinetto superiore - Upper ball bearing	Acciaio inox Aisi 420 - Stainless steel Aisi 420
7 Cuscinetto inferiore - Lower ball bearing	
8 Statore - Stator	Acciaio inox Aisi 416 - Stainless steel Aisi 416
9 Rotore - Rotor	
10 Albero motore - Motor shaft	Gomma nitrilica - Nitrilic rubber
11 Pressacavo - Cable clamp	
12 Passacavo - (Cable) Grommet	H07RN8F
13 Cavo alimentazione - Net supply cable	
14 O' Ring - O' Ring	Gomma nitrilica - Nitrilic rubber
15 O' Ring - O' Ring	
16 Tenuta a labbro - Lip seal	Carburo di silicio + viton - Silicon carbide + viton
17 Tenuta meccanica inf. - Lower mech. seal	
18 Chiavetta - Key	Acciaio inox Aisi 304 - Stainless steel Aisi 304
Viteria - Bolts	Acciaio inox Aisi 304 - Stainless steel Aisi 304



TIPO - TYPE	DN2	DN3	CAVO - CABLE	OPTIONAL	TENUTE - SEALS	CUSCINETTI - BEARINGS
ALPHA-V 5 M ALPHA-V 6 T	G 2"	-	1 ~ 230 V (1) 4x1,5 + 2x0,5 Ø 12 Pannello di controllo Control panel	3 ~ 400 V (1) 4x1,5 + 2x0,5 Ø 12 con terminali liberi with free terminals	MT 10	SC 15-24-5 MG1S2/14 G1 6202 2Z 6203 2Z

TIPO - TYPE	X	Y	Z	Kg
ALPHA-V 5 M	220	440	260	24
ALPHA-V 6 T	220	440	260	24,5

DRENO POMPE SI RISERVA DI CAMBIARE SENZA PREAVVISO I DATI RIPORTATI IN QUESTO CATALOGO
DRENO POMPE CAN ALTER WITHOUT NOTIFICATIONS THE DATA MENTIONED IN THIS CATALOGUE

Doc_Rev.0
Date_01/05/08